

手动摆动滑台

手动摆动滑台是空间轴进行俯仰 / 偏摆 (θ_x/θ_y) 调节的手动滑台, 根据内部结构和导轨不同, 可分为多种类型, 但由于弧形导轨的加工和使用要求都比较高, 所以国内很少有高精度的摆动滑台。卓立汉光的精密摆动滑台, 涵盖弧形交叉滚柱导轨、弧形 V 型滚珠导轨、燕尾副导轨。

手动摆动滑台

NFPG系列

不锈钢、弧形交叉滚柱导轨、超高精密

KSMG系列

铝合金、弧形V型滚珠导轨、高精度

TSMG系列

铝合金、燕尾副导轨、标准精度

NFPG系列超高精密手动摆动滑台



说明:

NFPG 系列产品是卓立汉光开发的超高精密手动摆动滑台, 该系列产品主体材料采用 304 不锈钢, 使用进口超高精密弧形交叉滚柱导轨导向, 分厘卡驱动, 台面运行平稳, 无回程间隙, 旋转中心摆动精度达到国际水平。该系列产品可配合卓立汉光 NFP 系列超高精密手动直线滑台、NFPR 系列超高精密手动旋转滑台使用, 特别适合于超高精度的手动调整领域, 尤其是光纤耦合或光波导器件、DPSS 激光部件的精密调整, 也可在真空中使用 (需换装真空脂)。

特点:

- 采用超高精密进口弧形交叉滚柱导轨
- 主体材料为304不锈钢, 具有非常好的耐腐蚀性
- 采用分厘卡驱动、弹簧复位, 灵敏度高、灵活性好
- 旋转中心摆动精度达到国际水平, 适合用于光纤调芯或生医探针精密调整

命名规则:

NFP G -1 461 D

NFP: 不锈钢、弧形交叉滚柱导轨、超高精密

维数:
1: 一维

组维位置:
U: 上面
D: 下面

G: 摆动滑台

台面尺寸:
461: 50mm × 50mm
462: 70mm × 70mm

选型表:

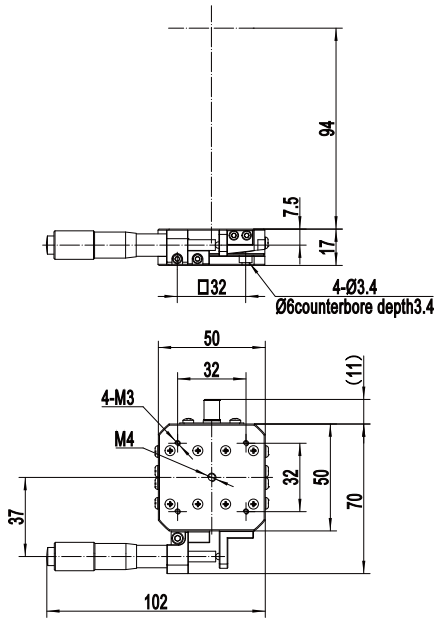
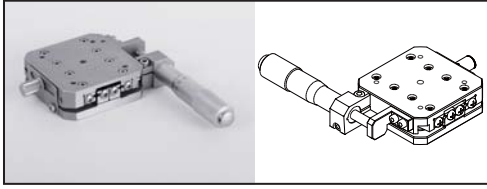
型号	NFPG-1461U	NFPG-1461D	NFPG-1462U	NFPG-1462D
行程(°)	±7.5	±5	±7.5	±5
设计中心高度(mm)	94	111	71.5	96.5
台面尺寸(mm)	50×50	50×50	70×70	70×70
厚度(mm)	17		25	
导轨	进口弧形交叉滚柱导轨			
驱动方式	分厘卡			
复位机构	拉簧			
主体材料及表面处理	不锈钢, 钝化			
自重(Kg)	0.36	0.36	0.82	0.82
灵敏度*(")	3	2	3	2
旋转中心跳动(μm)	≤10			
分厘卡旋转一周角度(°)	≈0.28	≈0.24	≈0.33	≈0.26
中心负载**(Kg)	1.5		2.5	

*注: 灵敏度是在分厘卡移动1μm的情况下测试的结果。

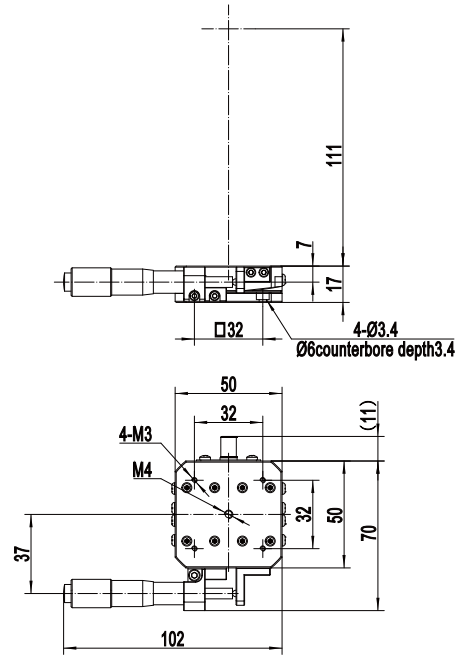
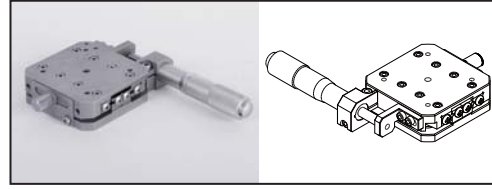
**注: 当负载≥3Kg时, 推荐在±3° 以内使用。

尺寸图

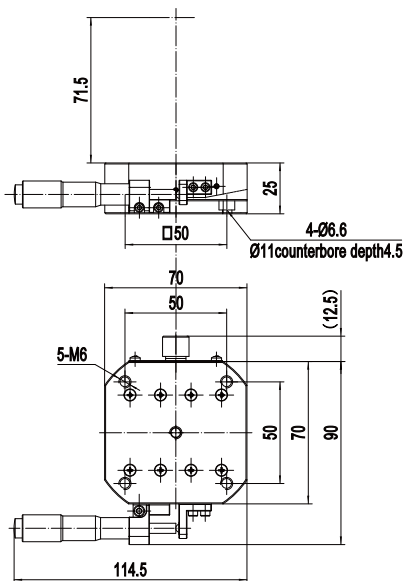
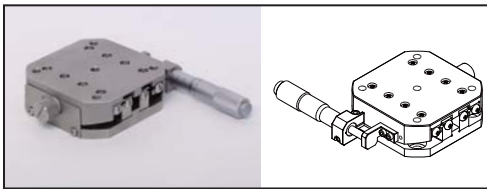
NFPG-1461U



NFPG-1461D



NFPG-1462U



NFPG-1462D

