

# 笼式系统

综合介绍

光学系统

笼式系统

调整架  
反射/分束镜

工业调整架

透镜调整架

调整架  
偏振元件

滤光片固定架

调整架  
棱镜圆柱体

专用调整架

空间滤波产品

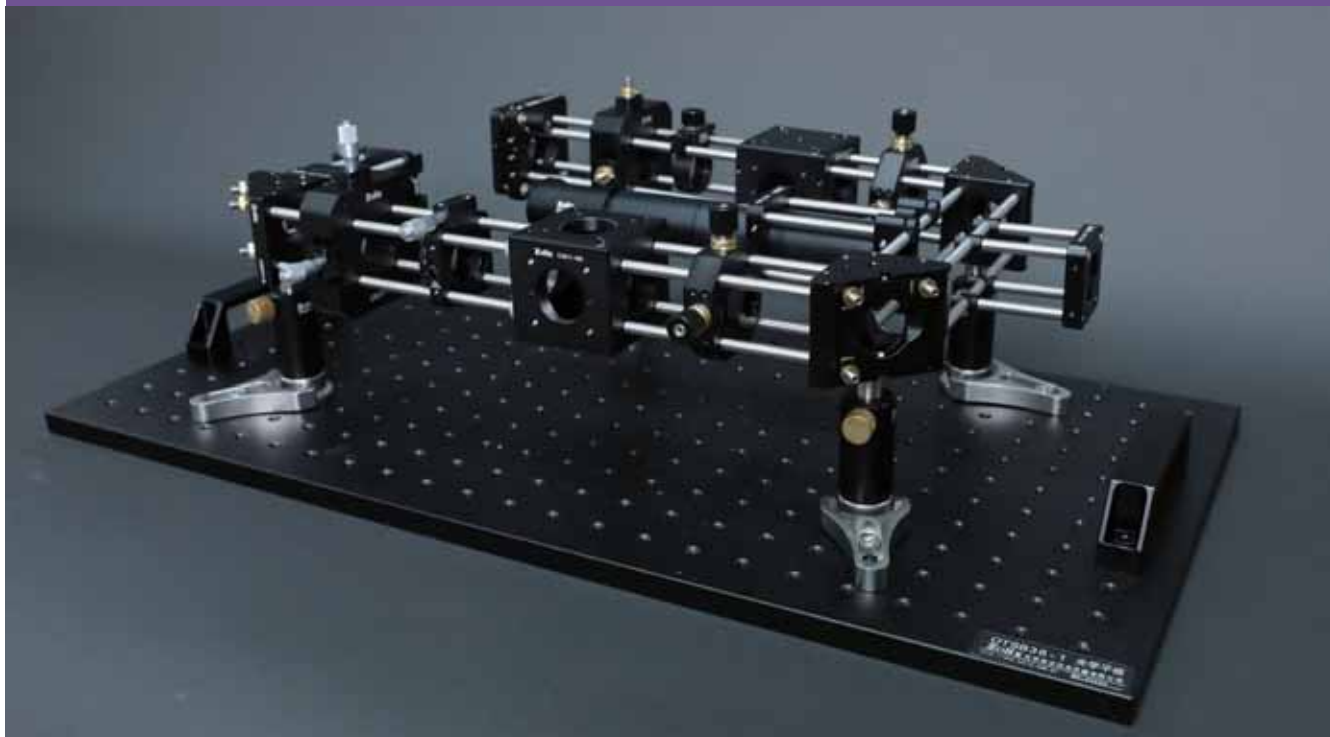
接杆及杆架

附件及其他

Tel: 010 56370168  
www.zolix.com.cn

371

## 笼式系统



Zolix 30mm 笼式系统主要包含笼板、笼式立方体及配件、笼式调整架、笼式结构件及配件等。

## 笼板

Zolix 提供多种规格笼板, 适用于安装  $\varnothing 25.4$  mm 的光学元件或者透镜套筒, 可直接装入笼式系统中, 厚度 9mm, 中心带 SM1 和 RMS 螺纹或直径 30.5 mm 光壁孔可选择。所有笼板均带 4 个笼杆通孔兼容 30 mm 笼式系统, 可沿着笼杆自由滑动, 每个通孔侧面带 M3 锁紧螺丝, 可用 1.5 mm 六角扳手紧固。

- 材质: 6061 铝合金
- 适用于  $\varnothing 25.4$  mm 光学元件安装
- 兼容 30 mm 笼式系统

### 通用参数

材质	6061 铝合金
表面处理	黑色阳极氧化
适用光学元件直径	$\varnothing 25.4$ mm
接杆安装螺纹孔	M4

### 标准笼板

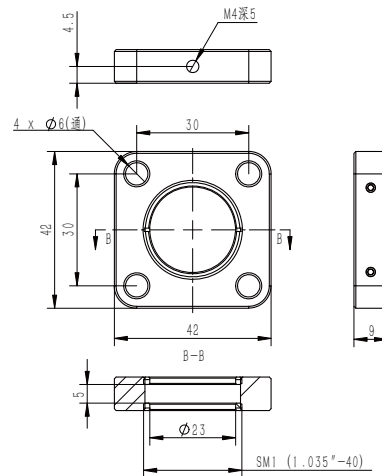
#### (1) 厚度 9 mm, 安装直径 25.4 mm 光学元件



- 材质: 6061 铝合金
- 附带 2 个 SM1R 卡环
- 厚度 9 mm
- 安装最大厚度 5 mm 光学元件

此款笼板适用安装  $\varnothing 25.4$  mm 光学元件, 厚度 9 mm, 带 SM1 螺纹贯穿孔, 附带 2 个 SM1R 固定卡环。底部带 M4 螺纹孔, 用于连接接杆, 4 个笼杆通孔兼容 30 mm 笼式系统, 侧面各有 1 个锁紧螺丝, 可用 1.5 mm 的六角扳手紧固。

产品型号	厚度	适用光学元件厚度
CSP1-25.4	9mm	5mm



371

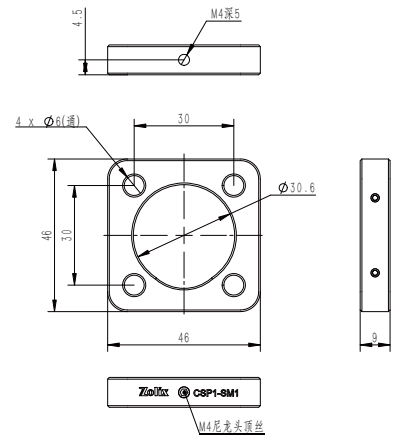
## (2)厚度9 mm, 安装SM1透镜套筒



- 材质: 6061 铝合金
- 厚度9 mm
- 匹配SM1透镜套筒外径

此款笼板厚度 9 mm, 光壁孔适用安装透镜套筒, 底部带 M4 螺纹孔, 用于连接接杆, 4 个同轴杆通孔兼容 30 mm 笼式系统, 侧面各有 1 个锁紧螺丝, 可用 1.5 mm 的六角扳手紧固。

产品型号	厚度	安装孔规格
CSP1-SM1	9mm	30.6mm



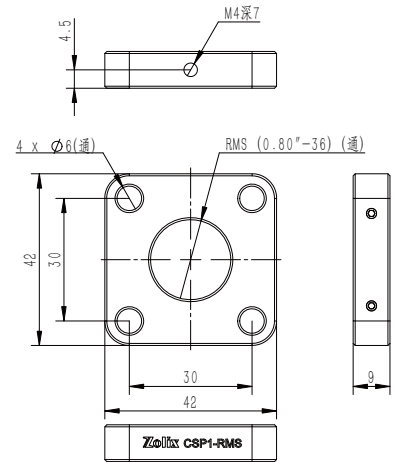
## (3)厚度9 mm, RMS内螺纹



- 材质: 6061 铝合金
- RMS贯穿内螺纹(0.800"-36)
- 厚度9 mm
- 兼容RMS元件和30mm笼式系统

此款笼板厚度 9 mm, 带 RMS 螺纹贯穿孔, 适用安装显微物镜等 RMS 螺纹元件。底部带 M4 螺纹孔, 用于连接接杆, 4 个同轴杆通孔兼容 30 mm 笼式系统, 侧面各有 1 个锁紧螺丝, 可用 1.5 mm 的六角扳手紧固。

产品型号	厚度	中心螺纹规格
CSP1-RMS	9mm	RMS(0.800"-36)



## 旋转笼板



- 适用于 $\varnothing 25.4$  mm光学元件
- 兼容30 mm笼式系统
- 可使同轴组件实现360°旋转

产品型号	光学元件直径	光学元件最大厚度
CSP1R-SM1	$\varnothing 25.4$ mm	21mm

Zolix 30 mm 旋转笼板可以使整个 30 mm 笼式系统绕中心 360 度旋转。其结构由两块同轴板构成, 一块用于固定在自由空间中或者 30 mm 笼式系统中, 另一块可以使与其连接的同轴组件进行旋转。笼板上刻有分度为  $2^\circ$  的刻线, 可实现手动定位, 旋转部分通过挠性抱紧方式锁紧。

### 通用参数

适用光学元件直径	$\varnothing 25.4$ mm
适用光学元件最大厚度	21 mm
旋转角度	$360^\circ$
刻度精度	$2^\circ$

