

笼式立方体

Zolix 笼式立方体适用于 30 mm 笼式系统，侧面为 SM1 螺纹贯穿孔 (4 处)，CSC1-M3 四个侧面为 M3 螺纹孔，CSC1-T6 前后表面为 $\varnothing 6$ mm 通孔。立方体套件附带两个盖板。两种盖板可选：中心带 SM1 螺纹贯穿孔，中心带 M4 螺纹贯穿孔。

- 材质：6061 铝合金
- 兼容 30 mm 笼式系统

30 mm 笼式立方体，四周 M3 螺纹孔



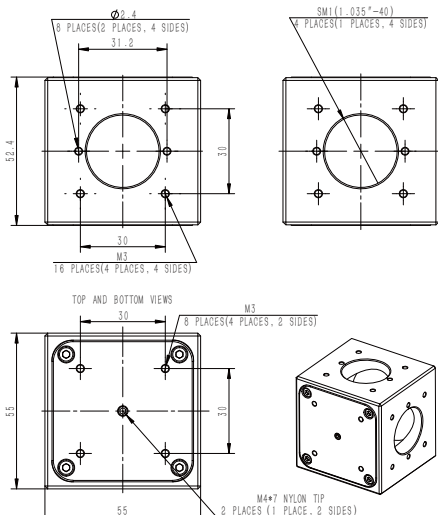
- 立方体侧面带 SM1 螺纹贯穿孔、M3 螺纹孔，底部带 M4 螺纹孔
- 兼容 30 mm 笼式系统

产品型号	侧面螺纹规格	上/下盖板螺纹规格
CSC1-M3-A	SM1和M3	M4和M3/M4和M3
CSC1-M3-B	SM1和M3	SM1和M3/SM1和M3
CSC1-M3-C	SM1和M3	SM1和M3/M4和M3
CSC1-M3	SM1和M3	无

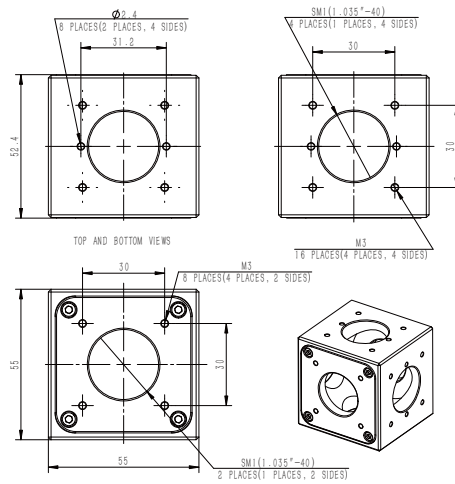
Zolix 笼式立方体 CSC1-M3 系列包含 CSC1-M3、CSC1-M3-A、CSC1-M3-B、CSC1-M3-C 四个型号，侧面均带有 SM1 螺纹贯穿孔，带 M3 螺纹孔，其中 M3 螺纹孔可用于连接 $\varnothing 6$ mm 安装接杆。

- CSC1-M3-A：侧面 SM1 螺纹贯穿孔，上下盖板中心 M4 螺纹贯穿孔，每个盖板附带一颗 M4 x 7 尼龙头顶丝；
- CSC1-M3-B：六面 SM1 螺纹贯穿孔；
- CSC1-M3-C：上盖板中心 SM1 螺纹贯穿孔，下盖板 M4 螺纹贯穿孔，共五面 SM1 螺纹贯穿孔；
- CSC1-M3：无盖板，侧面 SM1 螺纹通贯穿孔。

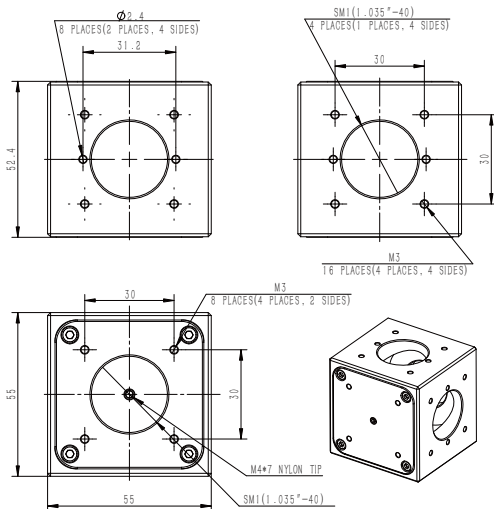
CSC1-M3-A



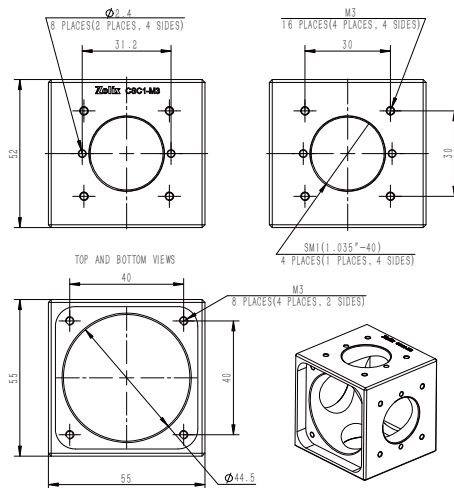
CSC1-M3-B



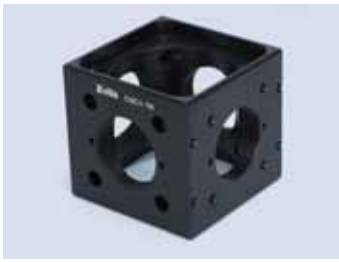
CSC1-M3-C



CSC1-M3



30 mm笼式立方体，前后表面 $\varnothing 6$ mm贯穿孔



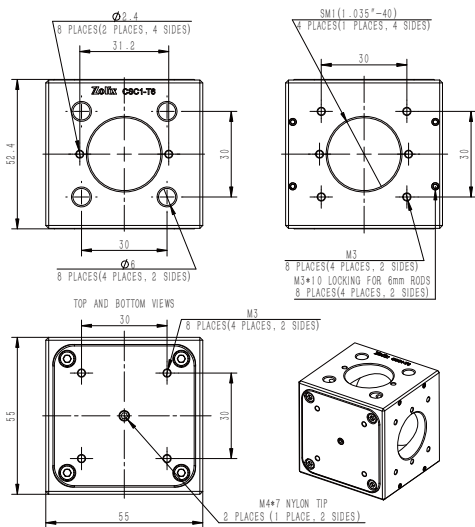
- 立方体前后表面 $\varnothing 6$ mm贯穿孔、侧面带SM1螺纹贯穿孔、M3螺纹孔
- 兼容30 mm笼式系统

Zolix 笼式立方体 CSC1-T6 系列包含 CSC1-T6、CSC1-T6-A、CSC1-T6-B 和 CSC1-T6-C 四个型号，前后表面 $\varnothing 6$ mm 贯穿孔，侧面均带有 SM1 螺纹贯穿孔、M3 螺纹孔，兼容 30mm 笼式系统。

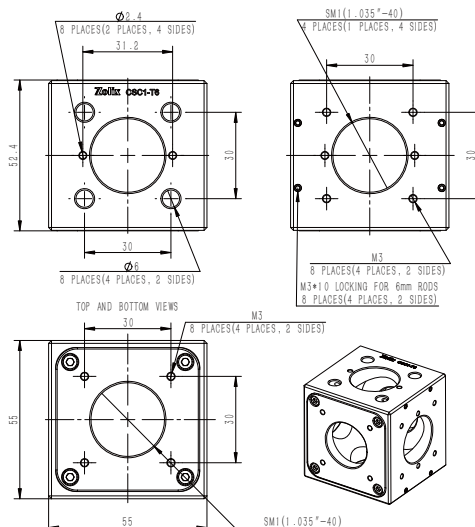
- CSC1-T6-A: 前后表面 $\varnothing 6$ mm贯穿孔，侧面SM1螺纹贯穿孔，上下盖板中心M4螺纹贯穿孔，附带一颗M4 x 7尼龙头顶丝；
- CSC1-T6-B: 前后表面 $\varnothing 6$ mm贯穿孔，六面SM1螺纹贯穿孔，四面M3螺纹孔；
- CSC1-T6-C: 前后表面 $\varnothing 6$ mm贯穿孔，上/下盖板中心SM1螺纹贯穿孔/M4螺纹贯穿孔，共五面SM1螺纹贯穿孔；
- CSC1-T6: 前后表面 $\varnothing 6$ mm贯穿孔，无盖板，侧面SM1螺纹通贯穿孔。

产品型号	侧面螺纹规格	上/下盖板螺纹规格
CSC1-T6-A	侧面SM1和前后表面 $\varnothing 6$ mm贯穿孔	M4和M3/M4和M3
CSC1-T6-B	侧面SM1和前后表面 $\varnothing 6$ mm贯穿孔	SM1和M3/SM1和M3
CSC1-T6-C	侧面SM1和前后表面 $\varnothing 6$ mm贯穿孔	SM1和M3/M4和M3
CSC1-T6	侧面SM1和前后表面 $\varnothing 6$ mm贯穿孔	无

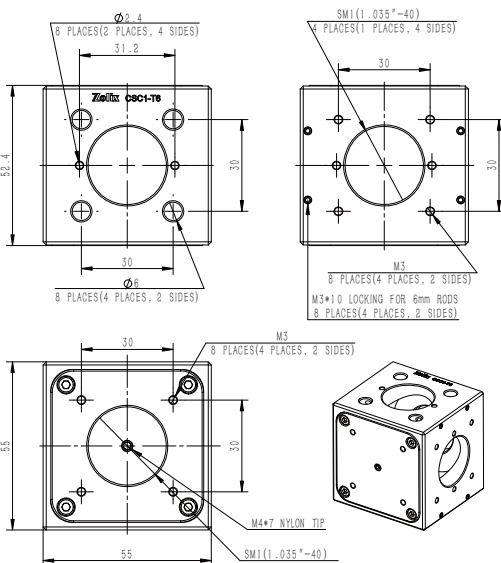
CSC1-T6-A



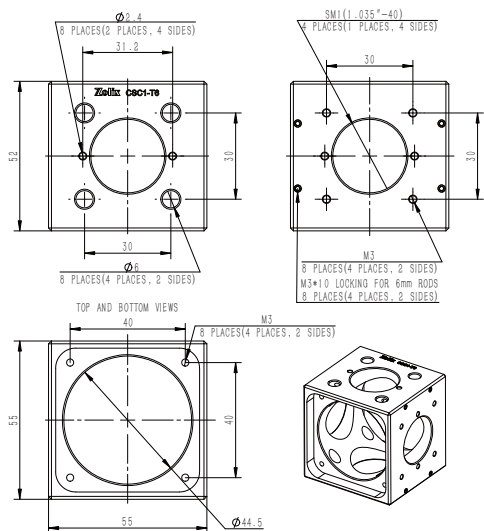
CSC1-T6-B



CSC1-T6-C



CSC1-T6



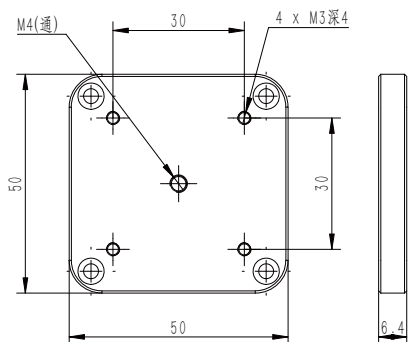
30 mm笼式立方体盖板

Zolix 笼式立方体盖板提供 SM1 螺纹贯穿孔和 M4 螺纹孔两种类型，兼容 30 mm 笼式系统。配合 CSC1-M3 或 CSC1-T6 一起使用可以组合为四面、五面或六面 SM1 螺纹贯穿孔笼式立方体。

- 提供SM1螺纹贯穿孔和M4螺纹孔两种类型
- 附带4颗M4沉头螺钉可与CSC1-M3或CSC1-T6组合安装

产品型号	中心螺纹孔
CSC1-CP-A	M4
CSC1-CP-B	SM1

CSC1-CP-A



CSC1-CP-B

