

MFW系列手动滤光片轮



说明:

MFW 系列是卓立汉光专为多种滤光片频繁切换场合设计的专用固定架。

特点:

- 优秀材质: 主体采用优质铝合金, 表面黑色阳极氧化处理
- 合理结构:
 - ①可安装多个滤光片, 通过转动转换轮切换光轴中不同的滤光片
 - ②每个位置都有限位机构, 具有很高的重复性
 - ③使用双轮时, 可更便捷的调节衰减倍率或使特定波长范围的光透过
 - ④滤光片可使用压圈或侧边顶丝装卡固定
- 高通用性: 底部M6螺纹孔和 $\phi 11$ 长槽沉孔, 适用于不同的安装需求

选型表:

型号	MFW6-25	MFW12-25
装卡直径(mm)	$\phi 25 / \phi 25.4$	
装卡厚度(mm)	1~6	
通光孔径(mm)	$\phi 22$	
安装数量	6	12
中心高度(mm)	50	
总体宽度(mm)	82	
总体厚度(mm)	44.5	49
主体材质及表面处理	铝合金, 黑色阳极氧化处理	
安装孔	M6, $\phi 11$ 长槽沉孔	
自重(g)	190	270

关联产品:



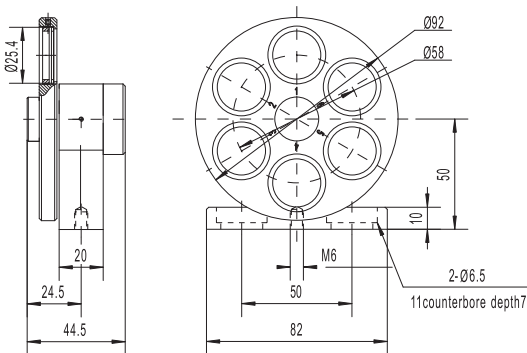
滤光片



连接附件

尺寸图:

MFW6-25



MFW12-25

