

NLB系列透镜固定架



说明:

NLB 系列是一种简易的透镜固定架，用于安装不同规格尺寸的透镜，是卓立汉光“N 系列”新型调整架中的一个系列产品。该系列产品尺寸涵盖 $\phi 10\text{mm} \sim \phi 50.8\text{mm}$ ，具有极高的性价比。

特点:

- 优秀材质: 主体采用优质铝合金，表面黑色阳极氧化处理
- 丰富型号: 产品尺寸涵盖 $\phi 10\text{mm} \sim \phi 50.8\text{mm}$ ，内部配有聚四氟乙烯垫圈，有效保护透镜不受损伤

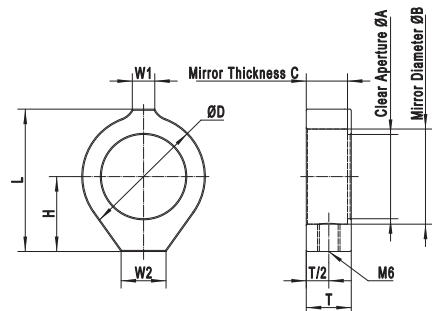
选型表:

型号	透光孔径A (mm)	装卡直径B (mm)	装卡厚度C (mm)	中心高度H (mm)	总高度L (mm)	总厚度T (mm)	D (mm)	W1 (mm)	W2 (mm)	安装孔
NLB10	$\phi 7$	$\phi 10$	3~5	14	24.5	9	18	6	10	M6
NLB12.7	$\phi 10$	$\phi 12.7$	3~5	14	25.5	9	20	6	10	
NLB15	$\phi 12$	$\phi 15$	3~5	16	29	9	22	6	12	
NLB20	$\phi 17$	$\phi 20$	3~8	20	36	12	28	6	12	
NLB25	$\phi 22$	$\phi 25$	3~8	20	38	12	33	6	12	
NLB25.4	$\phi 22.5$	$\phi 25.4$	3~8	20	38	12	33	6	12	
NLB30	$\phi 26$	$\phi 30$	3~8	25	46	12	38	6	12	
NLB35	$\phi 31$	$\phi 35$	3~8	25	48.5	12	43	6	16	
NLB38.1	$\phi 34$	$\phi 38.1$	3~8	30	55	12	46	6	16	
NLB40	$\phi 36$	$\phi 40$	3~8	30	56	12	48	6	16	
NLB50	$\phi 46$	$\phi 50$	3~10	35	66.5	14	58	6	16	
NLB50.8	$\phi 46$	$\phi 50.8$	3~10	35	67	14	59	6	16	

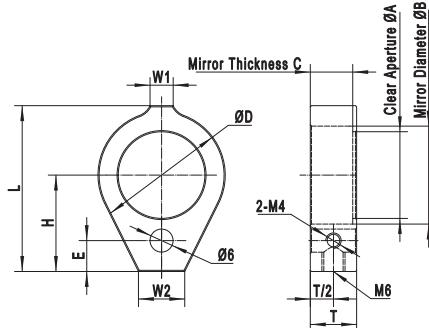
型号	透光孔径A (mm)	装卡直径B (mm)	装卡厚度C (mm)	中心高度H (mm)	总高度L (mm)	总厚度T (mm)	D (mm)	E (mm)	W1 (mm)	W2 (mm)	安装孔
NLB12.7-B	$\phi 10$	$\phi 12.7$	3~5	25	36.5	9	20	8	6	13	M6
NLB20-B	$\phi 17$	$\phi 20$	3~8	25	41	12	28	8	6	12	
NLB25-B	$\phi 22$	$\phi 25$	3~8	25	43	12	33	8	6	12	
NLB25.4-B	$\phi 22.5$	$\phi 25$	3~8	25	43	12	33	8	6	12	
NLB30-B	$\phi 26$	$\phi 30$	3~8	40	61	12	38	10	6	12	
NLB38.1-B	$\phi 34$	$\phi 38.1$	3~8	40	65	12	46	10	6	16	
NLB50-B	$\phi 46$	$\phi 50$	3~10	40	71.5	14	58	10	6	16	
NLB50.8-B	$\phi 46$	$\phi 50.8$	3~10	40	72	14	59	10	6	16	

尺寸图:

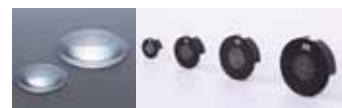
NLBxx



NLBxx-B



关联产品:



透镜

标靶



连接附件