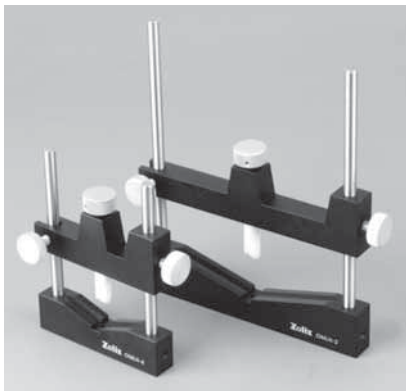


OMLH系列透镜固定架



说明：

OMLH 系列可调透镜固定架是一种可装卡多种不同规格透镜的固定架。该系列产品弹性机构为 V 型聚四氟乙烯夹头，夹头可以拉起及 360° 旋转，内部弹簧机构复位，可更方便快捷地夹持镜片。适合装夹边缘较薄的透镜（如平凸透镜、双凸透镜等）。

特点：

- 优秀材质：主体采用优质铝合金，表面黑色阳极氧化处理
- 可调规格：两侧采用精密不锈钢立柱导向，可根据镜片规格大小，灵活调整上方活动压块进行压紧
- 简单快捷：V型聚四氟乙烯夹头可拉起及360°旋转，内部弹簧机构复位，可更加方便快捷地夹持镜片
- 高稳定性：下方V形槽结构底座，可有效防止透镜滑落；压块部分具有弹性及刚性双重机构夹紧镜片，侧面有锁紧机构
- 通用性强：通用安装孔，M4、M6螺丝均可安装

使用说明：

使用该固定架时，先松开立柱锁紧手轮，将上部活动压块移动到合适位置后稍微锁紧，提拉夹头手钮，放上镜片后，松开夹头手钮夹紧镜片。夹头弹力不合适时，可略微移动活动压块，然后锁紧手轮。

选型表：

型号	OMLH-2	OMLH-3	OMLH-4
装卡直径(mm)	φ 10~ φ 100	φ 5~ φ 75	φ 5~ φ 50
装卡厚度(mm)	≤6		
总体高度(mm)	151	128	100
总体宽度(mm)	138	113	87
总体厚度(mm)	27		
主体材质及表面处理	铝合金，黑色阳极氧化处理		
安装孔	M4, 2个M6		
自重(g)	250	200	150

注：装卡厚度指镜片边缘厚度

关联产品：



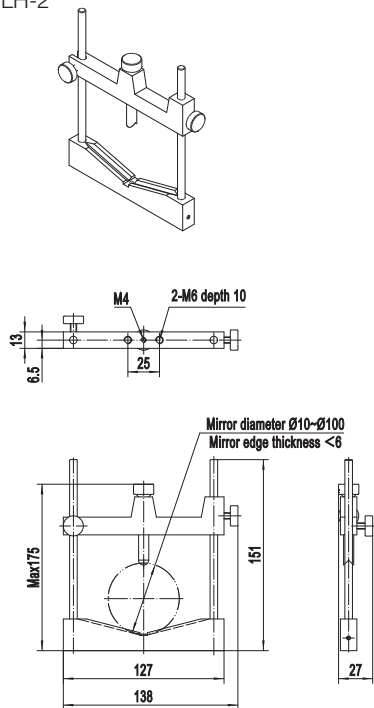
透镜



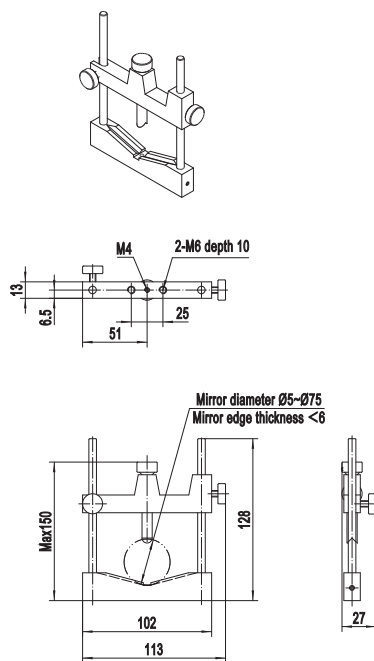
连接附件

尺寸图：

OMLH-2



OMLH-3



OMLH-4

