

Gx系列万向关节系统

说明:

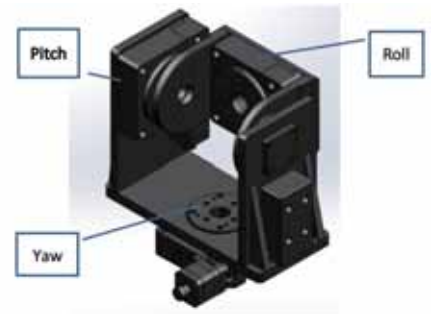
万向关节系统是指通过多个旋转关节,使得固定在顶层台面上的样品可以实现分别绕X轴,Y轴和Z轴做旋转运动。如下图所示:Roll是围绕X轴旋转,也叫翻滚角度。Pitch是围绕Y轴旋转,也叫做俯仰角度。Yaw是围绕Z轴旋转,也叫偏航角即偏摆角度。

Gx系列万向关节系统是卓立汉光为适应空间方位调节的高精度、高重复性和长寿命等情况专门设计的精密型电控关节系统。该系列产品主体材料采用硬质铝合金,表面黑色阳极氧化处理,外型美观。所有转台标配二相步进电机,也可根据用户要求进行定制。

特点:

- 转台中心有中心孔可穿过电缆,可选配导电滑环完成无限制旋转运动
- 可增加外置传感器,实现任意区间限位
- 精加工回转轴
- 模块化组装,便于维护更新
- 接受定制

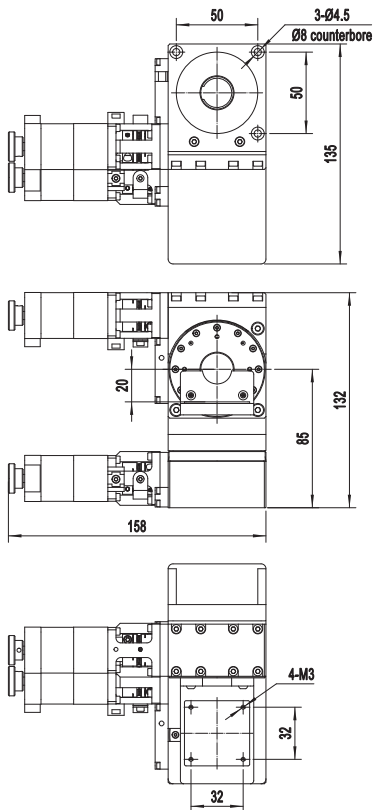
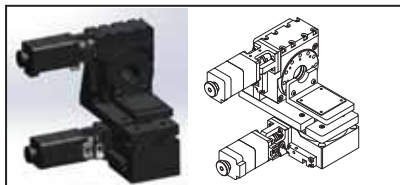
命名规则:



注: G万向关节系统标准产品 (根据需求可做部分调整)

尺寸图:

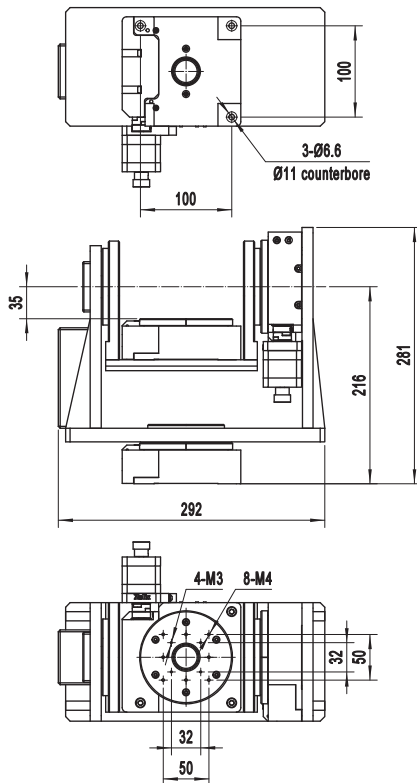
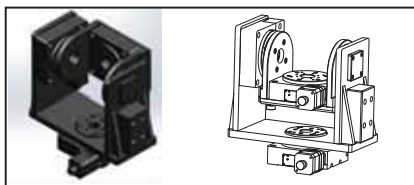
GD-66



单轴特性	
详见TBR60L	
组合特性	
最大速度 (°/s)	20
水平负载 (Kg)	1.5

*注: 最大速度是在空载情况下, 按照步进电机600转/分钟的理论计算速度。

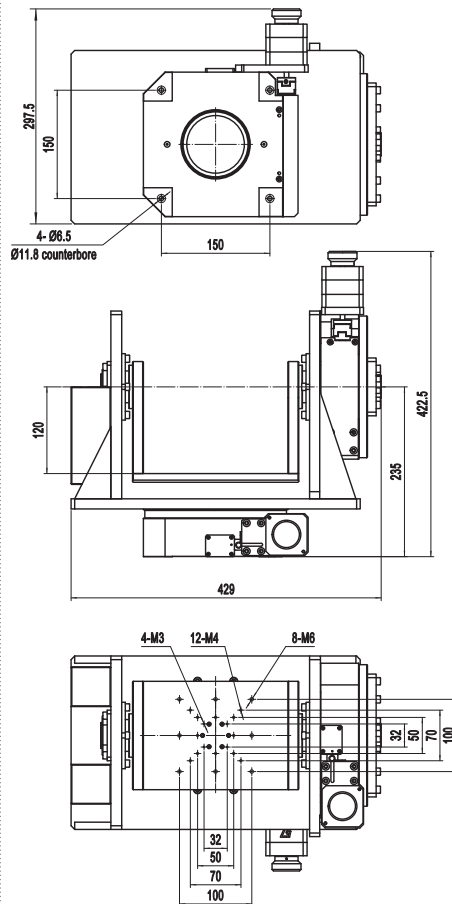
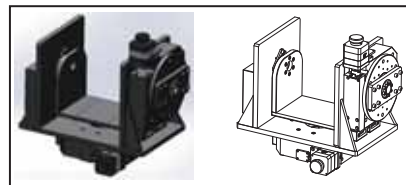
GT-111



单轴特性	
详见TBR100	
组合特性	
最大速度 (°/s)	20
负载 (Kg)	3

*注: 最大速度是在空载情况下, 按照步进电机600转/分钟的理论计算速度。

GD-22



单轴特性	
详见TBR200	
组合特性	
最大速度 (°/s)	20
负载 (Kg)	10

*注: 最大速度是在空载情况下, 按照步进电机600转/分钟的理论计算速度。

GD两轴万向关节系统非标型号命名

GD- (序号1) (序号2) - (特殊要求标识)

型号含义：

序号1	底层型号	型号标识
1	TBR60L	6
2	TBR100	1
3	TBR200	2
4	RAK350	3

序号2	顶层型号	型号标识
1	TBR60L	6
2	TBR100	1
3	TBR200	2
4	RAK350	3

GT三轴万向关节系统非标型号命名

GT- (序号1) (序号2) (序号3) - (特殊要求标识)

型号含义：

序号1	底层型号	型号标识
1	/	/
2	TBR100	1
3	TBR200	2
4	RAK350	3

序号2	中层型号	型号标识
1	TBR60L	6
2	TBR100	1
3	TBR200	2
4	RAK350	3

序号3	顶层型号	型号标识
1	TBR60L	6
2	TBR100	1
3	TBR200	2

- 注：1. 非标型号选取转台时，需满足 (序号1) ≥ (序号2) ≥ (序号3)；
2. 特殊要求 (如增加导电滑环、传感器等) 请咨询我司销售人员；

三轴万向关节系统

