

MC-Newton.NxO/NxR系列 常温压电位移台控制器



特点:

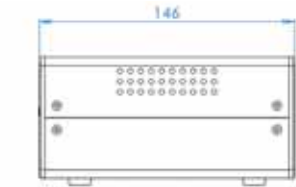
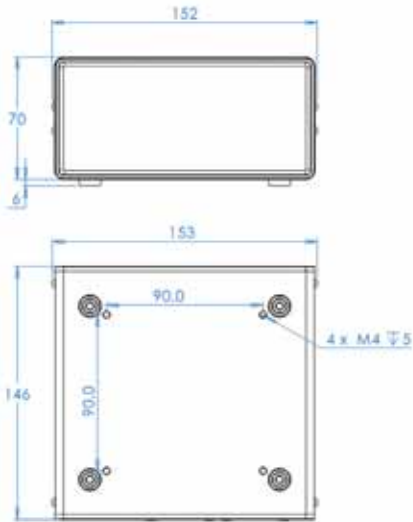
- 保持力 100 N, 进动力 20 N
- 最小步伐 20nm
- 最大行程6mm
- 停止时自锁, 无热量产生
- 螺纹兼容标准镜架螺纹
- 控制器兼容多场室温控制器, MC -Newton.E4支持无磁(NM)、高真空 (HV) 和超高真空(UHV) 选项

选型表

型号	MC-Newton.N1O	MC-Newton.N2O	MC-Newton.N1R	MC-Newton.N2R
连接器 (运动控制)	D-Sub (15-Pin)		D-Sub (15-Pin)	
尺寸大小 (L*W*H, Weight) (mm)	146 × 152 × 70		146 × 152 × 70	
质量	930 g			
操作环境	0-50 °C, <70% RH			
兼容控制位移台	线性、旋转、摇摆全系列室温压电位移台		线性、旋转、摇摆	
控制模式	快速运动模式 & 精准运动模式			
同步控制通道	1	2	1	2
单通道工作功率	10 W Max			
传感探测类型	光学位置传感		电阻型位置传感	
传感探测精度	1 nm /2.44 nm /4.88 nm / 10 nm (光学型位置传感)		100 nm (电阻型位置传感)	
外部通讯接口	USB			
电气特性				
外部电源	220 V AC, 50 Hz, 2 AMP MAX			
最大输入功率	20 W			
连接器 (电源输入)	IEC inlet			
输出信号				
电压范围	0 ~ 50 V		0 ~ 54 V	
频率范围	20 kHz			

尺寸图:

MC-Newton.N10 / .N20



MC-Newton.N1R / .N2R

