

MJ系列剪式升降台



说明:

MJ系列是卓立汉光推出的面向大行程升降调节的手动升降台。该系列产品主体材料采用硬质铝合金，表面氧化黑处理，采用剪式升降结构，精研丝杠驱动，具有自锁功能，结构稳定，调节方便快捷，适用于大行程粗定位的手动调节场合。

特点

- 剪式升降机械结构，行程大，负载能力强
- 主体材料为硬质铝合金，表面氧化黑处理，耐用性好、外形美观
- 精研丝杠驱动，使用方便快捷
- 规格丰富、配套性好、性价比高

命名规则

MJ 120

MJ (Manual Jacks) :
铝合金、剪式升降台、大行程、高负载

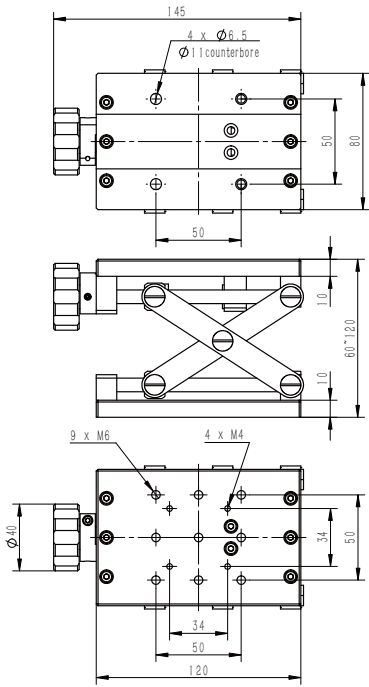
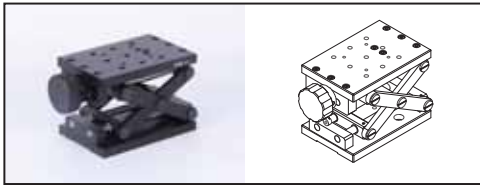
行程:
60: 60mm
120: 120mm
240: 240mm

选型表

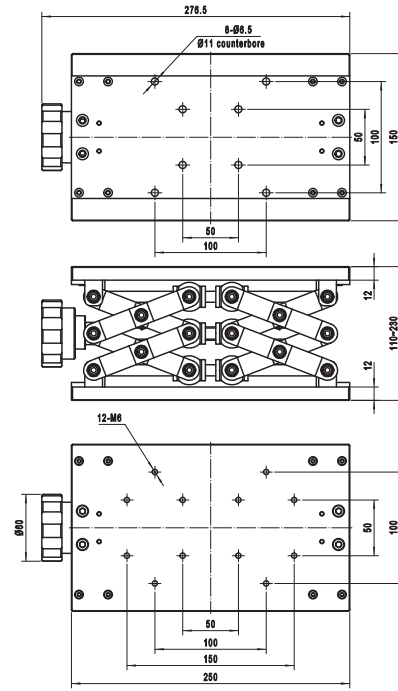
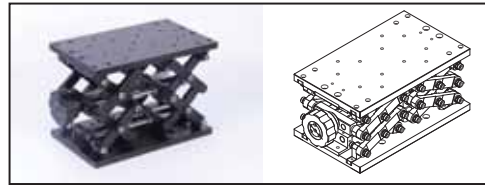
型号	MJ60	MJ120	MJ240
行程(mm)	60	120	240
总体高度(mm)	60~120	110~230	110~350
台面尺寸(mm)	120×80	250×150	400×150
驱动方式	研磨丝杠, $\phi 8 \times 1$	双向研磨丝杠, $\phi 12 \times 1.75$	
主体材料及表面处理	铝合金, 黑色阳极氧化处理		
负载(Kg)	10	30	40
自重(Kg)	1.1	4.5	8.7

尺寸图:

MJ60



MJ120



MJ240

