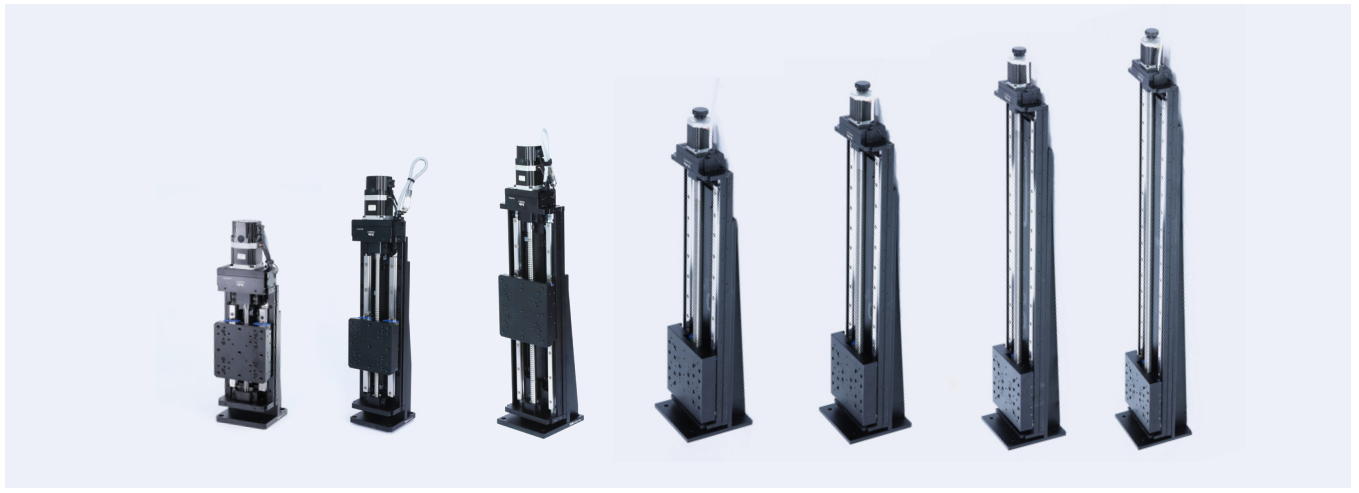


# PAxx-Z系列精密电动升降台



## 说明:

PAxx-Z 系列产品是卓立汉光基于 PA 系列产品基础上，增加竖直方向使用的直角固定块及失电保护装置，可实现竖直方向运动的高精密电动升降滑台。除运动方向和负载能力外，其余各项指标均与 PA 系列产品相同。该系列产品主要应用于 Z 轴方向需要进行精密调整的领域。

## 命名规则:

### PA 100-(ST242)(-C)(-SR)-Z

系列代码:  
PA: 精密、滚珠丝杠、  
线性滑块导轨、铝合金

行程:  
050: 50mm  
100: 100mm  
150: 150mm  
200: 200mm  
300: 300mm  
400: 400mm  
600: 600mm  
800: 800mm  
1000: 1000mm

电机类型:  
无(默认): 标配2相57步进电机  
ST242: 配2相42步进电机  
ASP1: 配松下100W交流伺服电机  
ASY2: 配安川200W交流伺服电机  
P1: 配松下100W电机安装板和联轴器  
Y2: 配安川200W电机安装板和联轴器

使用方式代码:  
Z: 竖直使用

传感器位置:  
无(默认): 内置  
SL: 左侧外置  
SR: 右侧外置

防护类型:  
无(默认): 无防护  
C: 带防护

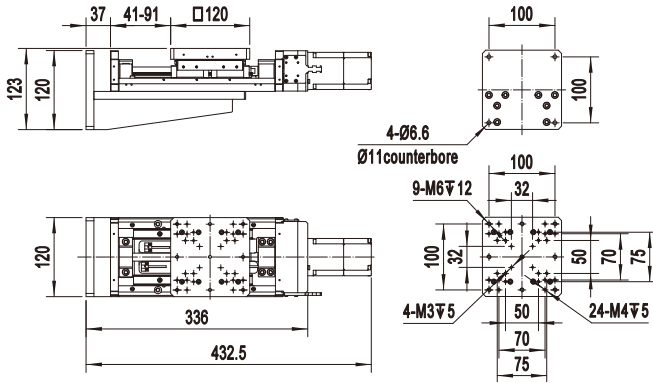
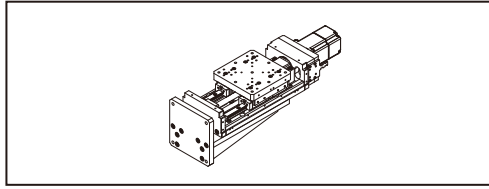
## 选型表:

型号		PA050-Z	PA100-Z	PA150-Z	PA200-Z	PA300-Z	PA400-Z	PA600-Z	PA800-Z	PA1000-Z	
机械规格	行程 (mm)	50	100	150	200	300	400	600	800	1000	
	台面尺寸 (mm)	120×120				150×150		200×200			
	传动机构	精密滚珠丝杠 Φ12×4				精密滚珠丝杠 Φ16×5		精密滚珠丝杠 Φ25×5			
	导轨 (导向机构)	线性滑块导轨									
	主体材料及表面处理	铝合金, 黑色阳极氧化处理									
	自重 (Kg)	7.6	8.2	9	9.7	12.3	14	29.5	35	40	
	联轴器 (外径-孔径1-孔径2) (mm)	30-6.35-8							32-8-12		
精度规格	分辨率 (μm)	20						25			
	20细分开环分辨率 (μm)	1						1.25			
	最大速度 (mm/s) *	40						50			
	单向定位精度 (μm)	≤30							/		
	重复定位精度 (μm)	≤±3							≤±5		
	背隙 (反冲间隙) (μm)	≤3									
	回程间隙 (μm)	≤5									
	静态平行度 (mm)	≤0.1							≤0.12		
	运动直线度 (μm)	≤20						≤25		≤15μm/100mm	
	运动平行度 (μm)	≤25						≤30		≤15μm/100mm	
	偏摆 (")	≤50							/		
	俯仰 (")	≤55						≤60		/	
	电气规格	电机及步距角 (°)	二相57步进电机, 步距角1.8								
电机品牌及型号		信浓, SST59D3201							信浓, SST59D5301-SD		
工作电流 (A)		2.0							3.0		
电机保持转矩 (N·m)		1.3							1.57		
驱动器品牌及型号 (另配)		鸣志, SR4									
滑台接头		DB9(针)									
滑台接头线缆类型		高柔性线缆 (德国和柔)									
滑台接头线缆长度 (m)		0.2									
限位传感器		2个PM-L25 (日本SUNX)									
原点传感器		1个PM-L25 (日本SUNX)									
传感器电源电压 (V)		DC5~24V±10%									
消耗电流 (mA)		合计60mA以下									
控制输出		NPN开路集电极输出; DC5~24V 8mA以下残留电压0.3V以下 (负载电流2mA时)									
输出逻辑	限位传感器: 检测 (遮光) 时输出晶体管ON (导通); 零位光电传感器: 检测 (遮光) 时输出晶体管OFF (非导通);										
负载	竖直负载 (Kg)	15							30		

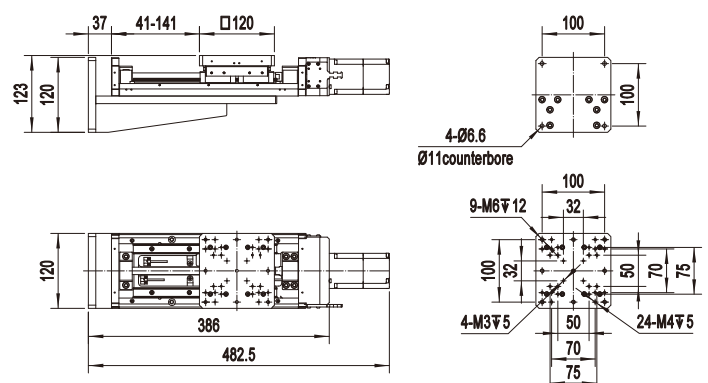
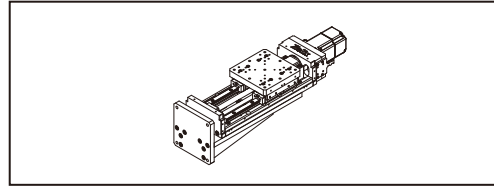
\*注: 最大速度是在空载情况下, 按照步进电机600转/分钟的理论计算速度和实际测试值。

# 尺寸图:

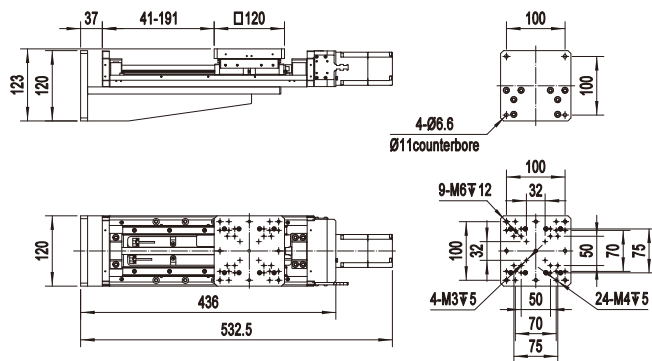
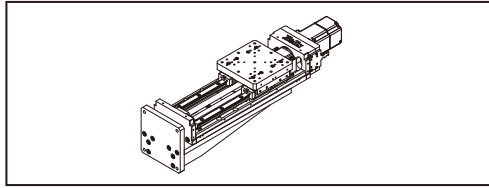
PA050-Z



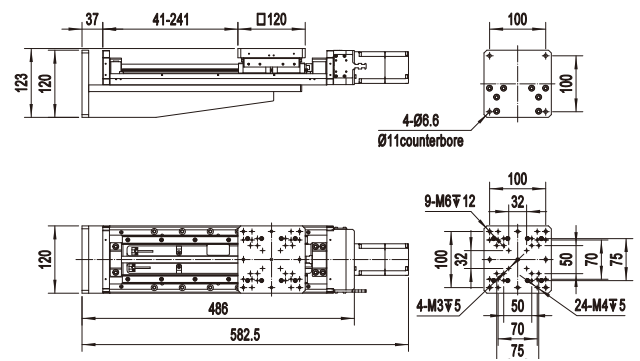
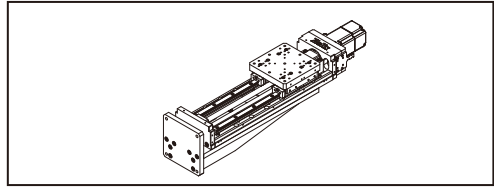
PA100-Z



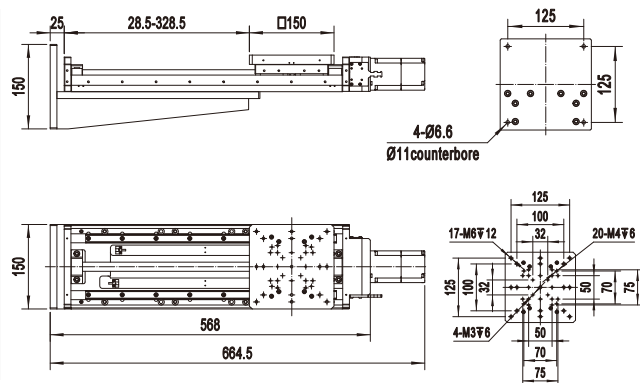
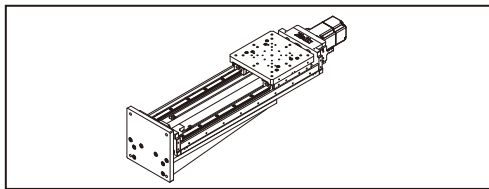
PA150-Z



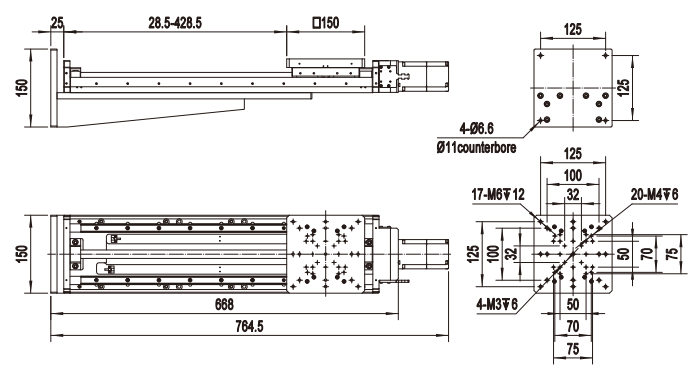
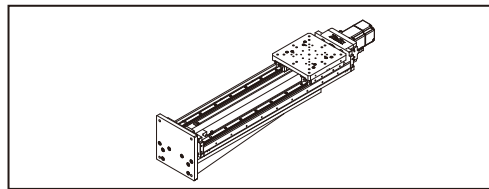
PA200-Z



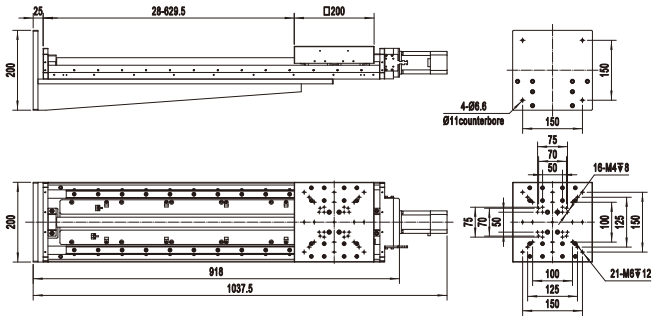
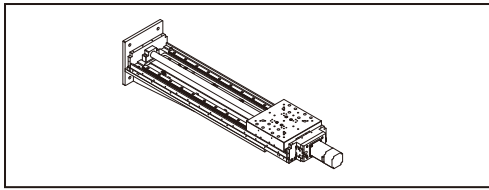
PA300-Z



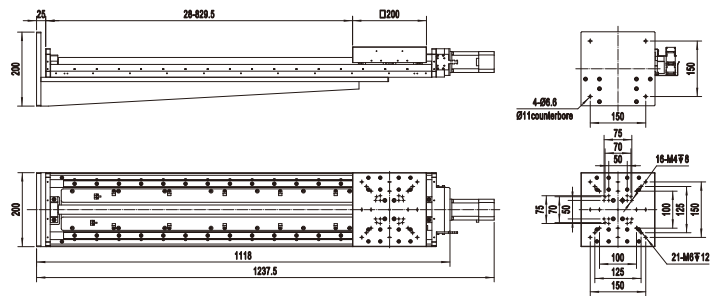
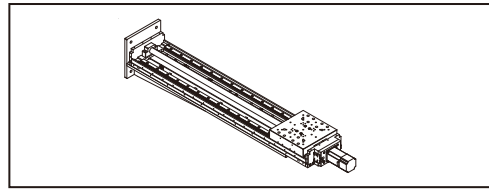
PA400-Z



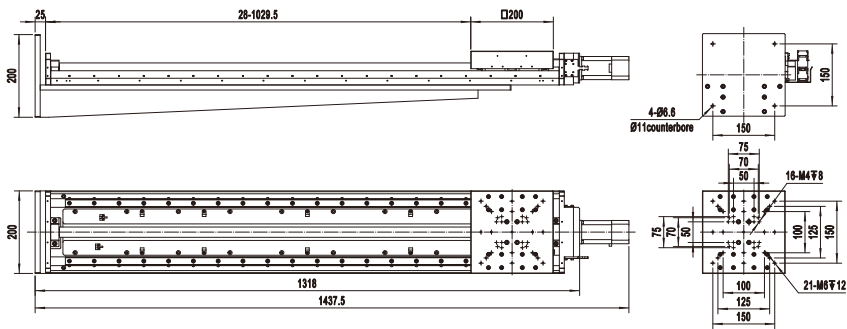
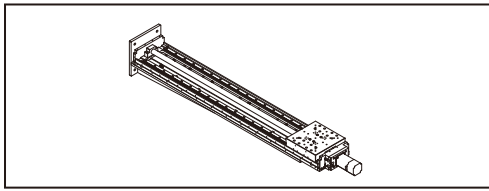
PA600-Z



PA800-Z



PA1000-Z



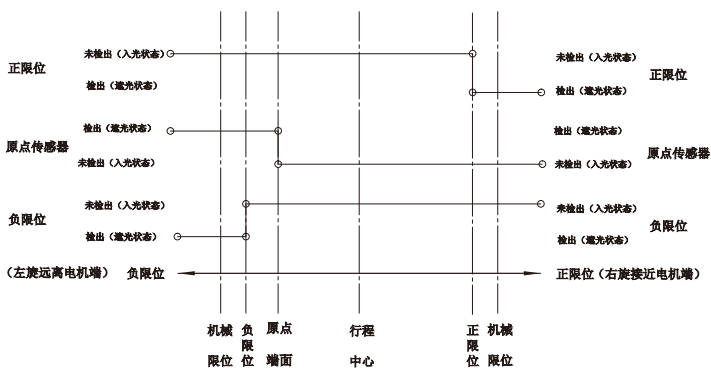
请知悉：导轨滑块的端盖颜色有所不同，随机发货。

# 电气规格:

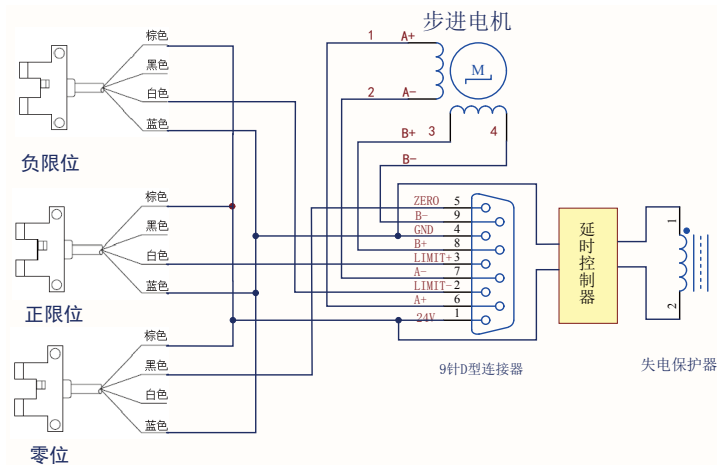
## 电气规格整体说明:

型号	PA050-Z、PA100-Z、PA150-Z、PA200-Z、PA300-Z、PA400-Z	PA600-Z、PA800-Z、PA1000-Z
电机类型	二相57步进电机	二相57步进电机
电机型号	SST59D3201	SST59D5301-SD
驱动电流 (A)	2.0	3.0
步距角 (°)	1.8	1.8
滑台接头&光栅尺接头	2个DB9(针)	
限位传感器	2个PM-L25	
原点传感器	1个PM-L25	
消耗电流 (mA)	合计60mA以下	
控制输出	NPN开路集电极输出; DC5~24V 8mA以下残留电压0.3V以下(负载电流2mA时)	
输出逻辑	限位传感器: 检测(遮光)时输出晶体管ON(导通); 零位光电传感器: 检测(遮光)时输出晶体管OFF(非导通);	

## 时序图:



## 滑台线缆接口及定义:

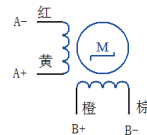


# 电机资料:

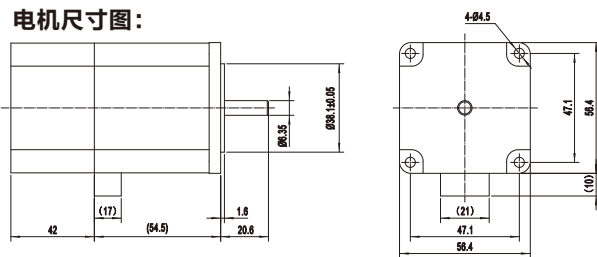
## PA050-Z、PA100-Z、PA150-Z、PA200-Z、PA300-Z、PA400-Z 电机参数:

通用技术参数		电气技术参数	
型号	SST59D3201	电压	3.4V
相数	2	电流	2.0A/相 (PHASE)
步距角	1.8°	电阻	1.7±10%Ω/相 (PHASE)
绝缘电阻	100MΩ以上/Min	电感	3.0mH/相 (PHASE)
绝缘等级	UL B级	保持力矩	1.316N·m以上/Min
使用温度范围	0~+50°C	制动力矩	1.5N·m参考值
绝缘强度	500V AC 1分钟无异常	转子惯量	245g·cm²
重量	0.9Kg	电机工作时允许温度上升范围	80°C Max
电机抱闸电压	24V		

## 电机接线定义:



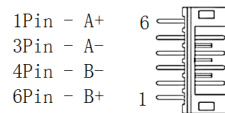
## 电机尺寸图:



## PA600-Z、PA800-Z、PA1000-Z电机参数:

通用技术参数		电气技术参数	
型号	SST59D5301-SD	电压	3.6V
相数	2	电流	3.0A/相 (PHASE)
步距角	1.8°	电阻	1.2±10%Ω/相 (PHASE)
绝缘电阻	100MΩ以上/Min	电感	2.2mH/相 (PHASE)
绝缘等级	UL B级	保持力矩	1.57N·m以上/Min
使用温度范围	0~+50°C	制动力矩	2N·m参考值
绝缘强度	500V AC 1分钟无异常	转子惯量	约500g·cm²
重量	1.4Kg	电机工作时允许温度上升范围	80°C Max
电机抱闸电压	24V		

## 电机接线定义:



## 电机尺寸图:

