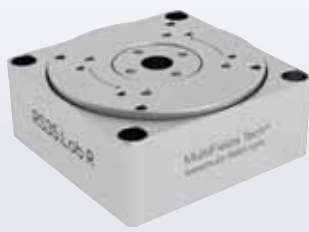


RSxx.lab.O/R系列 压电纳米旋转台



特点:

- 超安静运动, 20HZ驱动频率
- 闭环控制-位置传感支持电阻型(R); (.R);空间传感分辨率(.R)1 mrad
- 最小步伐优于 3 urad
- 可提供多轴堆叠安装转接件
- 控制器兼容旋转台, 摇摆台
- 高真空 (HV) 和超高真空支持无磁 (NM)、(UHV) 选件

命名规则

RS35.Lab.o.HV

台面尺寸:
35: 35mm*35mm
65: 65mm*65mm

传感器类型:
R: 电阻传感器
O: 光栅尺传感器

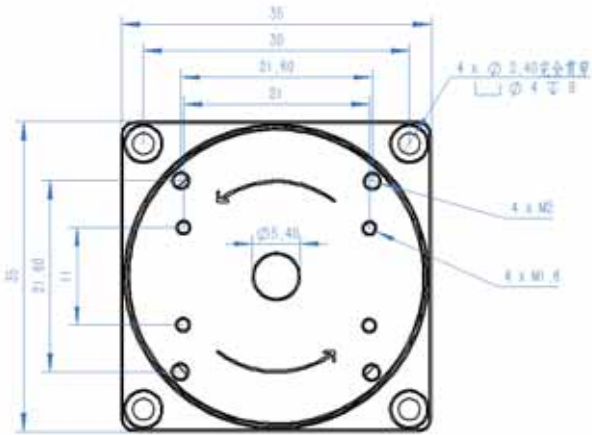
环境版本:
NM: 绝对无磁版本
HV: 高真空版本
UHV: 超高真空版本

选型表

型号	RS35.Lab.R/O	RS65.Lab.O
底面尺寸×高度 (mm)	35×35×15	65×65×18
主体材质 (°)	默认不锈钢 (可选铝合金、纯钛版本)	
自重	90g(.R)	200g(.O)
运动行程 (°)	连续运动	连续运动
最大速度 (°/s)	- 15	-10
最小步伐	3 urad (0.000172°)	
重复定位精度		
驱动频率	Max. 20 kHz (超安静运动)	
最大负载 (kg)	0.5	1
自锁力 (N*mm)	10	15
驱动力矩 (N*mm)	7	10
旋转盘 (mm)	Dia-33.5	Dia-62
位置传感类型	- 电阻型传感 (.R)	- 光栅尺传感 (.O)
位置传感量程	300°	360°
位置传感分辨率	1 mrad (0.057°)	0.44urad (25u°, 默认), 0.21urad, 0.11urad可选

尺寸图:

RS35.Lab.R.NM / .HV / .UHV



RS65.Lab.O/.NM / .HV / .UHV

