



说明:

TSAxx-C 系列超薄电动直线滑台采用研磨丝杠传动、交叉滚柱导轨导向，选用高品质联轴器，提供整机质量保证。设置机械极限开关和零位传感器，保护产品，使用方便。标准接口，方便信号传输。电机后配有手轮，可进行手动调节。标准安装孔位适合组成多维电动滑台，并方便与卓立汉光其它系列产品配套使用。台面高度 30mm，滑台最高处仅 44mm，适合于空间高度要求小、行程小、分辨率要求高的应用。同时由于研磨丝杠有自锁性，也可作为 Z 轴使用。

特点:

- 研磨丝杠（导程1mm），标配二相步进电机，性价比高
- 采用交叉滚柱导轨，负载能力较强
- 结构紧凑、台面尺寸薄、空间尺寸小
- 具有机械和传感器，安全性高，使用方便

命名规则:

TSA 50-C

系列代码:

TSA: 标准精度、铝合金

行程:

30: 30mm
50: 50mm

C: 薄型

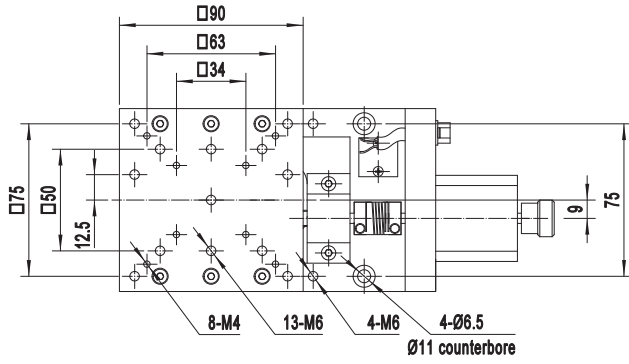
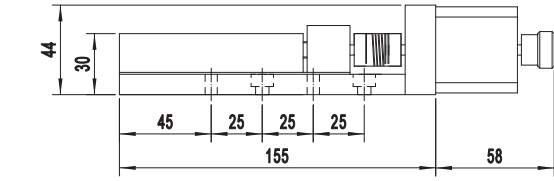
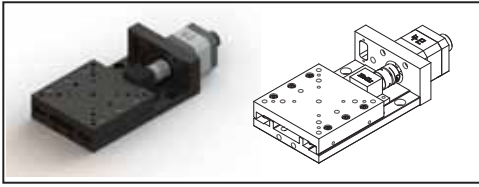
选型表:

型号		TSA30-C	TSA50-C
机械规格	行程 (mm)	30	50
	台面尺寸 (mm)	90×90	90×110
	传动机构	研磨丝杠 Φ8×1	
	导轨 (导向机构)	交叉滚柱导轨	
	主体材料及表面处理	铝合金, 黑色阳极氧化处理	
	自重 (Kg)	1.3	1.4
精度规格	分辨率 (整步/半步, μm)	5/2.5	
	8细分下的分辨率 (μm)	0.625	
	最大速度 (mm/s) *	10	
	重复定位精度 (μm)	≤±5	
	回程间隙 (μm)	≤7	
电气规格	电机及步距角 (°)	二相42步进电机, 1.8	
	工作电流 (A)	1.7	
	电机保持转矩 (N·m)	0.42	
	限位传感器 (内置)	2个KX-EE-SX672	
	原点传感器 (内置)	1个PI-ITR8104	
负载	水平负载 (Kg)	10	
	垂直负载 (Kg)	5	
	倒置负载 (Kg)	3	

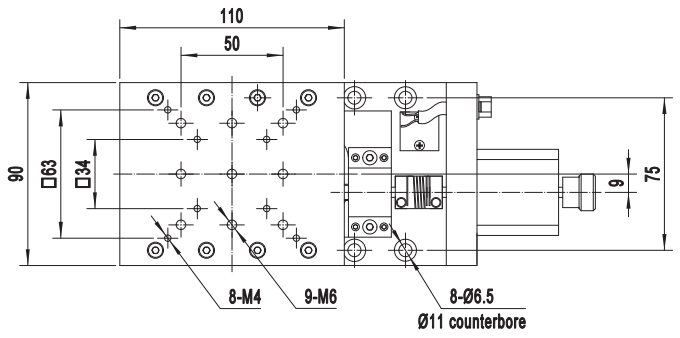
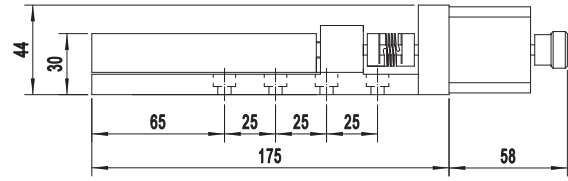
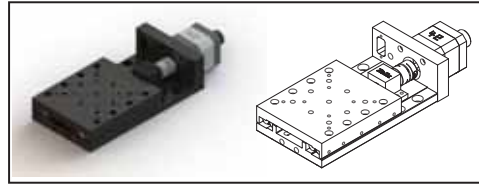
*注: 最大速度是在空载情况下, 按照步进电机600转/分钟的理论计算速度和实际测试值。

尺寸圖:

TSA30-C



TSA50-C

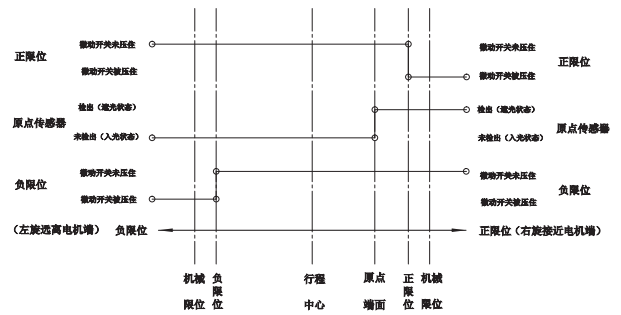


电气规格:

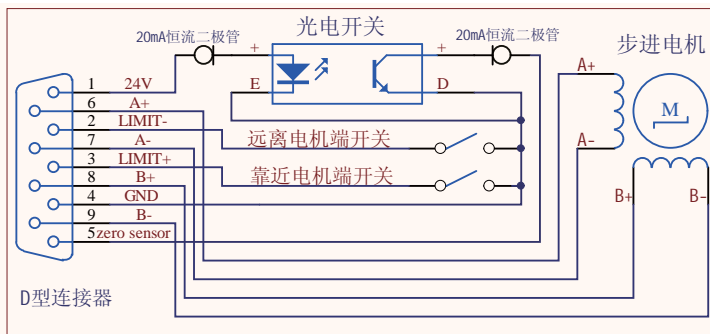
电气规格整体说明:

型号	TSA30-C、TSA50-C
电机类型	二相42步进电机
电机型号	42M-1.8D
驱动电流 (A)	1.7
步距角 (°)	1.8
滑台接头	DB9 (针)
限位传感器	KX-EE-SX672
原点传感器	PI-ITR8104
传感器电压 (V)	DC5 ~ 24V ± 10%
消耗电流 (mA)	合计60mA以下
控制输出	限位传感器: 干触点(干接点)输出 零位光电传感器: NPN开路集电极输出DC5 ~ 24V 8mA以下残留电压0.3V以下(负载电流2mA时)
输出逻辑	限位传感器: 触发时, 输出开关ON(导通)零位光电传感器: 检测(遮光)时, 输出晶体管OFF(非导通)

时序图:



滑台线缆接口及定义:

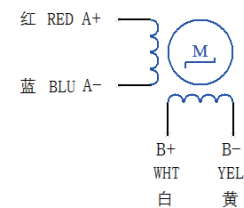


电机资料:

电机参数:

通用技术参数		电气技术参数	
型号	42M-1.8D	电压	2.8V
相数	2	电流	1.7A/相 (PHASE)
步距角	1.8°	电阻	1.5 ± 10% Ω /相 (PHASE)
绝缘电阻	100M Ω 以上/Min	电感	3.2mH/相 (PHASE)
绝缘等级	UL B级	保持力矩	420 mN·m以上/Min
使用温度范围	-10 ~ +55°C	制动力矩	18mN·m参考值
绝缘强度	500V AC 1分钟无异常	转子惯量	32 g·cm ²
重量	0.24Kg	电机工作时允许温度上升范围	80°C Max

电机接线定义:



电机尺寸图:

