

DRN系列精密双频阻尼隔振光学平台 (专利号: ZL201920504626.4)



综合介绍

光学面包板

单频阻尼隔振

光学平台

气浮隔振光学平台

主动隔振光学平台

仪器支架

平台附件及其他

Tel: 010 56370168 www.zolix.com.cn

命名规则:

DRN 06 - 06 (-K) (-304) (-316)

系列代码:
DRN:双频阻尼隔振光学平台

台面长度:
06:600mm
09:900mm
12:1200mm
:

台面宽度:
06:600mm
09:900mm
12:1200mm
:

台面结构:
无(默认):焊接式台面
-K:蜂窝粘接式带隔离杯台面

台面材质:
无(默认):上台板SUS430不锈钢
-304:台面整体SUS304不锈钢
-316:台面整体SUS316不锈钢

特点:

- 标准台面上台板材料为SUS430 (1Cr17) 高导磁不锈钢, 台面也可选择整体材料为SUS304弱磁不锈钢面包板, 台面也可选择整体材料为SUS316极弱磁不锈钢面包板。
- 采用N型双频阻尼隔振系统, 固有频率通常小于6~12Hz。
- 表面经过亚光处理, 可有效减少杂散光。
- 整体焊接支架, 刚性高, 稳定性好。
- 侧面为蓝色PU皮革, 美观、实用, 四角用不锈钢板包角。
- 科研级精密阻尼隔振光学平台。

应用领域:

- 兼顾较高隔振要求与台面稳定的实验场景, 如搭建小型光路、光学显微成像、毫米波雷达、精密机械运动、放置光谱仪等。

技术指标:

- 固有频率: <6~12Hz, 同负载和实际使用情况相关
- 平面度: 0.02~0.05mm/600mm×600mm
- 台面: 上台板4~6mm厚不锈钢
- 底板: 下底板4~6mm厚, 表面喷黑塑处理
- 台面厚度: 100/200/300mm, 详见选型表
- 台面加支架总高度800mm, 总高度可调范围: -10~+15mm
- 孔距: 25mm×25mm
- 最边缘孔距边: 37.5mm
- 孔径: M6
- 重量: 100mm厚台面约: 120Kg/m²
200mm厚台面约: 140Kg/m²
300mm厚台面约: 167Kg/m²

细节说明:

N型双频阻尼隔振 下方调整高度机构 整体焊接支架

美国科顺 (colson) 静音脚轮 (带刹车)



其它配件:

扳手

水平仪

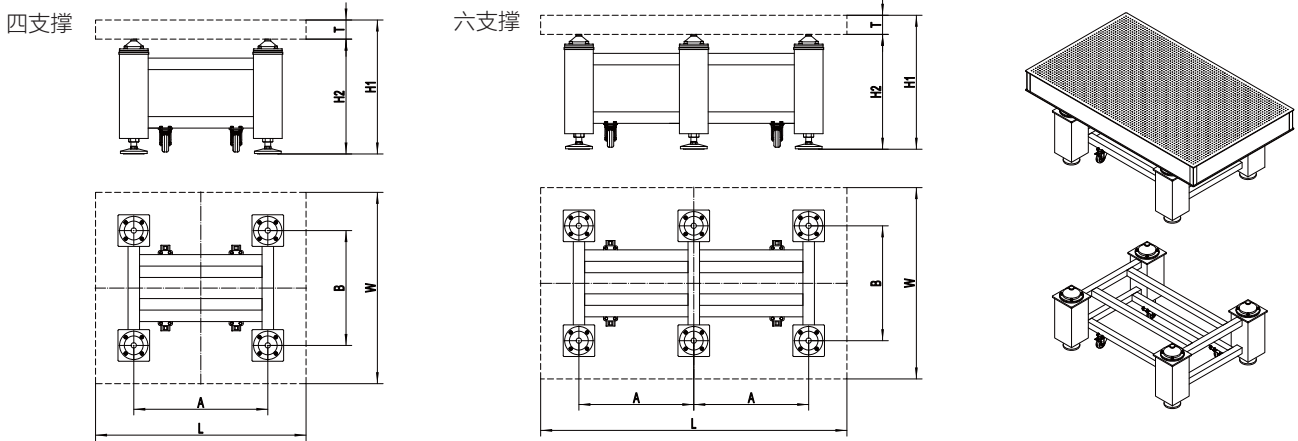


选型表:

产品型号	整体规格 (mm)	台面厚度 (mm)	台面自重 (Kg)	支撑腿截面积 (mm)	支架负载能力 (Kg)	备注
DRN09-06 (-K)	900×600×800	100	65	150×150	600	4支撑
DRN10-08 (-K)	1000×800×800	100	96	150×150	600	4支撑
DRN12-08 (-K)	1200×800×800	100	115	150×150	600	4支撑
DRN12-09 (-K)	1200×900×800	100	130	150×150	600	4支撑
DRN12-12 (-K)	1200×1200×800	100	173	150×150	600	4支撑
DRN15-09 (-K)	1500×900×800	200	189	150×150	900	4支撑
DRN15-10 (-K)	1500×1000×800	200	210	150×150	900	4支撑
DRN15-12 (-K)	1500×1200×800	200	252	150×150	900	4支撑
DRN15-15 (-K)	1500×1500×800	200	315	150×150	900	4支撑
DRN18-09 (-K)	1800×900×800	200	227	150×150	900	4支撑
DRN18-10 (-K)	1800×1000×800	200	252	150×150	900	4支撑
DRN18-12 (-K)	1800×1200×800	200	302	150×150	900	4支撑
DRN18-15 (-K)	1800×1500×800	200	378	150×150	900	4支撑
DRN20-10 (-K)	2000×1000×800	200	280	150×150	900	4支撑
DRN20-12 (-K)	2000×1200×800	200	336	150×150	900	4支撑
DRN20-15 (-K)	2000×1500×800	200	420	150×150	900	4支撑
DRN24-12 (-K)	2400×1200×800	200	403	200×200	1300	4支撑
DRN24-15 (-K)	2400×1500×800	200	504	200×200	1300	4支撑
DRN24-18	2400×1800×800	200	605	200×200	1300	4支撑
DRN30-12 (-K)	3000×1200×800	300	601	200×200	1950	6支撑
DRN30-15 (-K)	3000×1500×800	300	752	200×200	1950	6支撑
DRN30-18	3000×1800×800	300	902	200×200	1950	6支撑
DRN30-20	3000×2000×800	300	1002	200×200	1950	6支撑
DRN35-12	3500×1200×800	300	701	200×200	1950	6支撑
DRN35-15	3500×1500×800	300	877	200×200	1950	6支撑
DRN35-18	3500×1800×800	300	1052	200×200	1950	6支撑
DRN35-20	3500×2000×800	300	1169	200×200	1950	6支撑
DRN40-12	4000×1200×800	300	802	200×200	1950	6支撑
DRN40-15	4000×1500×800	300	1002	200×200	1950	6支撑
DRN40-18	4000×1800×800	300	1202	200×200	1950	6支撑
DRN40-20	4000×2000×800	300	1336	200×200	1950	6支撑
DRN45-15	4500×1500×800	300	1127	200×200	1950	6支撑

注: 产品型号不带 (-K), 表示无蜂窝粘接式带隔离杯台面可选。

尺寸图:



型号	尺寸 (mm)						
	L	W	A	B	T	H1	H2
DRN09-06 (-K)	900	600	600	400	100	800	700
DRN10-08 (-K)	1000	800	700	550	100	800	700
DRN12-08 (-K)	1200	800	900	550	100	800	700
DRN12-09 (-K)	1200	900	900	600	100	800	700
DRN12-12 (-K)	1200	1200	900	900	100	800	700
DRN15-09 (-K)	1500	900	1100	600	200	800	600
DRN15-10 (-K)	1500	1000	1100	700	200	800	600
DRN15-12 (-K)	1500	1200	1100	900	200	800	600
DRN15-15 (-K)	1500	1500	1100	1100	200	800	600
DRN18-09 (-K)	1800	900	1200	600	200	800	600
DRN18-10 (-K)	1800	1000	1200	700	200	800	600
DRN18-12 (-K)	1800	1200	1200	900	200	800	600
DRN18-15 (-K)	1800	1500	1200	1100	200	800	600
DRN20-10 (-K)	2000	1000	1200	700	200	800	600
DRN20-12 (-K)	2000	1200	1200	900	200	800	600
DRN20-15 (-K)	2000	1500	1200	1100	200	800	600

型号	尺寸 (mm)						
	L	W	A	B	T	H1	H2
DRN24-12 (-K)	2400	1200	1400	900	200	800	600
DRN24-15 (-K)	2400	1500	1400	1100	200	800	600
DRN24-18	2400	1800	1400	1200	200	800	600
DRN30-12 (-K)	3000	1200	1100	900	300	800	500
DRN30-15 (-K)	3000	1500	1100	1100	300	800	500
DRN30-18	3000	1800	1100	1200	300	800	500
DRN30-20	3000	2000	1100	1200	300	800	500
DRN35-12	3500	1200	1200	900	300	800	500
DRN35-15	3500	1500	1200	1100	300	800	500
DRN35-18	3500	1800	1200	1200	300	800	500
DRN35-20	3500	2000	1200	1200	300	800	500
DRN40-12	4000	1200	1600	900	300	800	500
DRN40-15	4000	1500	1600	1100	300	800	500
DRN40-18	4000	1800	1600	1200	300	800	500
DRN40-20	4000	2000	1600	1200	300	800	500
DRN45-15	4500	1500	1600	1100	300	800	500