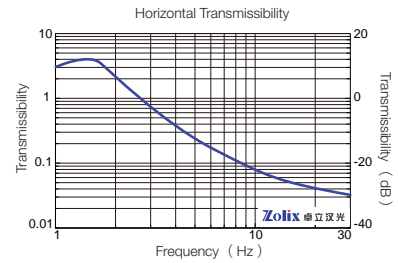
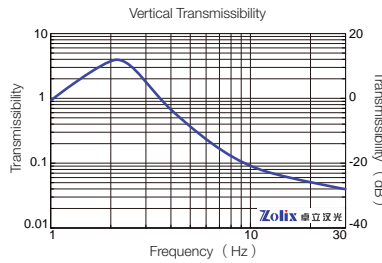


# ZSR-P系列独立型气浮隔振光学平台



## 命名规则:

**ZSR-P 15 - 09 (-K) (-304) (-316)(-WQB)**

<b>系列代码:</b> ZSR-P:气浮隔振光学平台	<b>台面长度:</b> 15:1500mm 18:1800mm 20:2000mm :	<b>台面宽度:</b> 09:900mm 12:1200mm 15:1500mm :	<b>台面结构:</b> 无(默认):焊接式台面 -K:蜂窝粘接式带隔离杯台面	<b>台面材质:</b> 无(默认):上台板SUS430不锈钢 -304:台面整体SUS304不锈钢 -316:台面整体SUS316不锈钢	<b>空压机选项:</b> 无(默认):产品含空压机 -WQB:产品不含空压机
--------------------------------	--	---	---	--	---

## 特点:

- 半膜片式空气弹簧，隔振性能好。
- 表面经过亚光处理，可有效减少杂散光。
- 自动充气，自动平衡，响应时间短，平衡速度快。
- 标配速度调控，系统更稳定。
- 隔振效果好、性价比非常高的科研级气浮隔振光学平台。
- 标准台面上台板材料为SUS430（1Cr17）高导磁不锈钢，台面也可选择整体材料为SUS304弱磁不锈钢面包板，台面也可选择整体材料为SUS316极弱磁不锈钢面包板。

## 应用领域:

- 对隔振要求较高的光学实验，需要隔绝大部分地面振动，如光通讯、高倍光学显微镜、光学成像、精密光谱测量。

## 技术指标:

- 固有频率：垂直方向 $<1.5\sim 3\text{Hz}$ ；水平方向 $<1\sim 2\text{Hz}$
- 隔振效率：垂直方向：10Hz时：90%~95%  
水平方向：10Hz时：90%~95%
- 隔振方式：单摆杆隔振系统
- 阻尼方式：小孔阻尼
- 工作台面：三层夹心式蜂窝结构（可选配蜂窝粘接式带隔离杯台面）
- 表面平面度：焊接式台面：0.02~0.05mm/600mm×600mm  
粘接式台面：0.1mm/600mm×600mm
- 台面：上台板4~6mm厚不锈钢
- 底板：下底板4~6mm厚，表面喷黑塑处理

- 侧面包饰：焊接台面为蓝色皮革；粘接台面为黑色皮革
- 安装孔：M6
- 孔距：25mm×25mm
- 安装孔距边：37.5mm
- 台面加支架总高度：800mm
- 最大空气压力：0.7MPa
- 建议工作空气压力：0.3~0.4MPa
- 水平重复精度： $\pm 0.5\text{mm}$

## 细节说明:

油水分离器 	便携式气泵 (低噪音、无油) 	气浮平台调整水 平、高度的机构 	不锈钢包角 
--	--	---	--

## 其它配件:

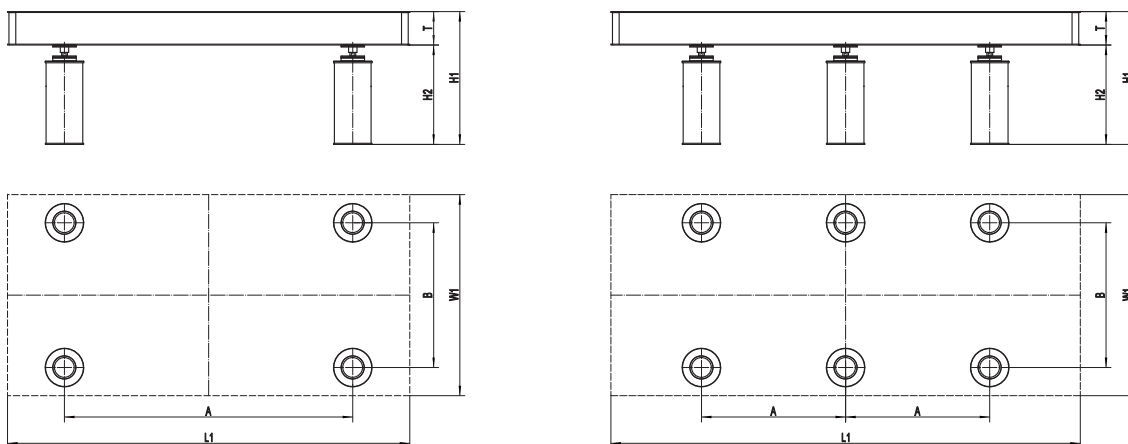
扳手 	水平仪 
---	--

## 选型表:

产品型号	整体规格 (mm)	台面厚度 (mm)	台面自重 (Kg)	支架负载能力 (Kg)	备注
ZSR-P-15-09 (-K)	1500×900×800	200	189	1000	4支撑
ZSR-P-15-10 (-K)	1500×1000×800	200	210	1000	4支撑
ZSR-P-15-12 (-K)	1500×1200×800	200	252	1000	4支撑
ZSR-P-15-15 (-K)	1500×1500×800	200	315	1000	4支撑
ZSR-P-18-09 (-K)	1800×900×800	200	227	1000	4支撑
ZSR-P-18-10 (-K)	1800×1000×800	200	252	1000	4支撑
ZSR-P-18-12 (-K)	1800×1200×800	200	302	1000	4支撑
ZSR-P-18-15 (-K)	1800×1500×800	200	378	1000	4支撑
ZSR-P-20-10 (-K)	2000×1000×800	200	280	2000	4支撑
ZSR-P-20-12 (-K)	2000×1200×800	200	336	2000	4支撑
ZSR-P-20-15 (-K)	2000×1500×800	200	420	2000	4支撑
ZSR-P-24-12 (-K)	2400×1200×800	200	403	2000	4支撑
ZSR-P-24-15 (-K)	2400×1500×800	200	504	2000	4支撑
ZSR-P-24-18	2400×1800×800	200	605	2000	4支撑
ZSR-P-30-12 (-K)	3000×1200×800	300	601	3000	6支撑
ZSR-P-30-15 (-K)	3000×1500×800	300	752	3000	6支撑
ZSR-P-35-12	3500×1200×800	300	701	3000	6支撑
ZSR-P-35-15	3500×1500×800	300	877	3000	6支撑

注: 产品型号不带 (-K), 表示无蜂窝粘接式带隔离杯台面可选。

## 尺寸图:



型号	尺寸 (mm)						
	L	W	A	B	T	H1	H2
ZSR-P-15-09 (-K)	1500	900	1200	600	200	800	600
ZSR-P-15-10 (-K)	1500	1000	1200	700	200	800	600
ZSR-P-15-12 (-K)	1500	1200	1200	900	200	800	600
ZSR-P-15-15 (-K)	1500	1500	1200	1200	200	800	600
ZSR-P-18-09 (-K)	1800	900	1500	600	200	800	600
ZSR-P-18-10 (-K)	1800	1000	1500	700	200	800	600
ZSR-P-18-12 (-K)	1800	1200	1500	900	200	800	600
ZSR-P-18-15 (-K)	1800	1500	1500	1200	200	800	600
ZSR-P-20-10 (-K)	2000	1000	1600	700	200	800	600
ZSR-P-20-12 (-K)	2000	1200	1600	900	200	800	600
ZSR-P-20-15 (-K)	2000	1500	1600	1200	200	800	600
ZSR-P-24-12 (-K)	2400	1200	1800	900	200	800	600
ZSR-P-24-15 (-K)	2400	1500	1800	1200	200	800	600
ZSR-P-24-18	2400	1800	1800	1500	200	800	600
ZSR-P-30-12 (-K)	3000	1200	1200	900	300	800	500
ZSR-P-30-15 (-K)	3000	1500	1200	1200	300	800	500
ZSR-P-35-12	3500	1200	1400	900	300	800	500
ZSR-P-35-15	3500	1500	1400	1200	300	800	500