

## ZTP系列半膜片式气浮隔振光学平台



### 命名规则:

**ZTP 09 - 06 (-K) (-304) (-316)(-WQB)**

系列代码:  
ZTP:气浮隔振  
光学平台

台面长度:  
09:900mm  
12:1200mm  
15:1500mm  
:

台面宽度:  
06:600mm  
09:900mm  
12:1200mm  
:

台面结构:  
无(默认):焊接式台面  
-K:蜂窝粘接式带隔离  
杯台面

台面材质:  
无(默认):上台板SUS430不锈钢  
-304:台面整体SUS304不锈钢  
-316:台面整体SUS316不锈钢

空压机选项:  
无(默认):产品含空压机  
-WQB:产品不含空压机

### 特点:

- 半膜片式空气弹簧，隔振性能好。
- 标准台面上台板材料为SUS430 (1Cr17) 高导磁不锈钢，台面也可选择整体材料为SUS304弱磁不锈钢面包板，台面也可选择整体材料为SUS316极弱磁不锈钢面包板。
- 表面经过亚光处理，可有效减少杂散光。
- 侧面为黑色铝塑板，美观、实用，四角用不锈钢板包角。
- 整体焊接支架，刚性高，稳定性好。
- 自动充气，自动平衡，响应时间短，平衡速度快。
- 标配速度调控，系统更稳定。
- 隔振效果好、性价比非常高的科研级气浮隔振光学平台。

### 应用领域:

- 对隔振要求较高的光学实验，需要隔绝大部分地面振动，如光通讯、高倍光学显微镜、光学成像、精密光谱测量。

### 技术指标:

- 固有频率: <1.5~3Hz, 同负载和实际使用情况相关
- 平面度: 0.02~0.05mm/600mm×600mm
- 台面: 上台板4~6mm厚不锈钢
- 底板: 下底板4~6mm厚, 表面喷黑塑处理
- 台面厚度: 100/200/300mm, 详见选型表
- 台面加支架总高度800mm, 总高度可调范围: -10~+15mm
- 孔距: 25mm×25mm
- 最边缘孔距边: 37.5mm
- 孔径: M6
- 台面重量: 100mm厚台面约: 120Kg/m<sup>2</sup>  
200mm厚台面约: 140Kg/m<sup>2</sup>  
300mm厚台面约: 167Kg/m<sup>2</sup>

### 细节说明:

油水分离器



便携式气泵  
(低噪音、无油)



气浮平台调整水  
平、高度的机构



半膜片式  
空气弹簧



不锈钢包角



### 其它配件:

扳手



水平仪



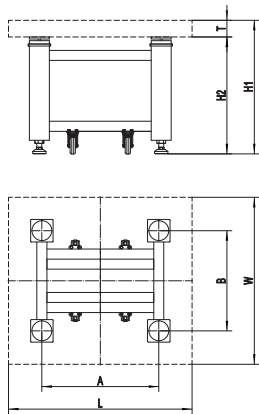
选型表:

产品型号	整体规格 (mm)	台面厚度 (mm)	台面自重 (Kg)	支撑腿截面积 (mm)	支架负载能力 (Kg)	备注
ZTP09-06 (-K)	900×600×800	100	65	120×120	400	4支撑
ZTP10-08 (-K)	1000×800×800	100	96	120×120	400	4支撑
ZTP12-06 (-K)	1200×600×800	100	86	120×120	400	4支撑
ZTP12-08 (-K)	1200×800×800	100	115	120×120	400	4支撑
ZTP12-09 (-K)	1200×900×800	100	130	120×120	400	4支撑
ZTP12-10 (-K)	1200×1000×800	100	144	120×120	400	4支撑
ZTP12-12 (-K)	1200×1200×800	100	173	120×120	400	4支撑
ZTP15-09N (-K)	1500×900×800	100	149	160×160	600	4支撑
ZTP15-10N (-K)	1500×1000×800	100	165	160×160	600	4支撑
ZTP15-12N (-K)	1500×1200×800	100	198	160×160	600	4支撑
ZTP15-15N (-K)	1500×1500×800	100	270	160×160	600	4支撑
ZTP15-09 (-K)	1500×900×800	200	189	160×160	600	4支撑
ZTP15-10 (-K)	1500×1000×800	200	210	160×160	600	4支撑
ZTP18-09 (-K)	1800×900×800	200	227	160×160	800	4支撑
ZTP18-10 (-K)	1800×1000×800	200	252	160×160	800	4支撑
ZTP18-12 (-K)	1800×1200×800	200	302	160×160	800	4支撑
ZTP18-15 (-K)	1800×1500×800	200	378	160×160	800	4支撑
ZTP20-10 (-K)	2000×1000×800	200	280	160×160	800	4支撑
ZTP20-12 (-K)	2000×1200×800	200	336	160×160	800	4支撑
ZTP20-15 (-K)	2000×1500×800	200	420	160×160	800	4支撑
ZTP24-12 (-K)	2400×1200×800	200	403	160×160	800	4支撑
ZTP24-15 (-K)	2400×1500×800	200	504	160×160	800	4支撑
ZTP24-18	2400×1800×800	200	605	160×160	800	4支撑
ZTP30-12 (-K)	3000×1200×800	300	601	160×160	1200	6支撑
ZTP30-15 (-K)	3000×1500×800	300	752	160×160	1200	6支撑
ZTP35-12	3500×1200×800	300	701	160×160	1200	6支撑
ZTP35-15	3500×1500×800	300	877	160×160	1200	6支撑

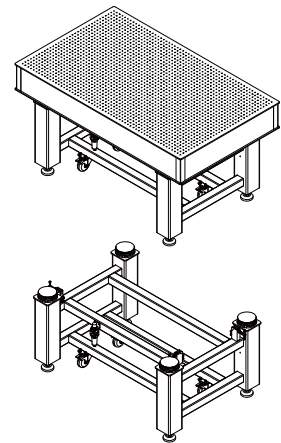
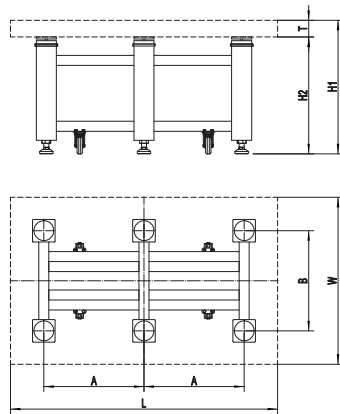
注: 产品型号不带 (-K), 表示无蜂窝粘接式带隔离杯台面可选。

尺寸图:

四支撑



六支撑



型号	尺寸 (mm)						
	L	W	A	B	T	H1	H2
ZTP09-06 (-K)	900	600	650	400	100	800	700
ZTP10-08 (-K)	1000	800	750	600	100	800	700
ZTP12-06 (-K)	1200	600	900	400	100	800	700
ZTP12-08 (-K)	1200	800	900	600	100	800	700
ZTP12-09 (-K)	1200	900	900	700	100	800	700
ZTP12-10 (-K)	1200	1000	900	750	100	800	700
ZTP12-12 (-K)	1200	1200	900	900	100	800	700
ZTP15-09N (-K)	1500	900	1100	700	100	800	700
ZTP15-10N (-K)	1500	1000	1100	750	100	800	700
ZTP15-12N (-K)	1500	1200	1100	900	100	800	700
ZTP15-15N (-K)	1500	1500	1100	1100	100	800	700
ZTP15-09 (-K)	1500	900	1100	700	200	800	600
ZTP15-10 (-K)	1500	1000	1100	750	200	800	600

型号	尺寸 (mm)						
	L	W	A	B	T	H1	H2
ZTP18-09 (-K)	1800	900	1200	700	200	800	600
ZTP18-10 (-K)	1800	1000	1200	750	200	800	600
ZTP18-12 (-K)	1800	1200	1200	900	200	800	600
ZTP18-15 (-K)	1800	1500	1200	1100	200	800	600
ZTP20-10 (-K)	2000	1000	1200	750	200	800	600
ZTP20-12 (-K)	2000	1200	1200	900	200	800	600
ZTP20-15 (-K)	2000	1500	1200	1100	200	800	600
ZTP24-12 (-K)	2400	1200	1400	900	200	800	600
ZTP24-15 (-K)	2400	1500	1400	1100	200	800	600
ZTP24-18	2400	1800	1400	1200	200	800	600
ZTP30-12 (-K)	3000	1200	1100	900	300	800	500
ZTP30-15 (-K)	3000	1500	1100	1100	300	800	500
ZTP35-12	3500	1200	1200	900	300	800	500
ZTP35-15	3500	1500	1200	1100	300	800	500