

光源附件

卓立汉光的 GLORIA 系列光源输出光束为平行光，当光源在具体应用中，通常需要搭配不同的配件，以满足不同的应用场合。如可能需要调整光源的方向、强度等，就可能需要选择光纤、滤光片、光阑等等附件。

卓立汉光提供多种多样的附件供选择。针对光源类型不同，通常选择对应口径的配件。各种配件之间也可以任意组合搭配。

卓立汉光的 GLORIA 系列光源输出接口口径均为 59mm。

透镜组件

安装座型号	有效通光口径 (mm)	外径(mm)	适配透镜外径(mm)	光源适配口径(mm)
LLM50.8	46	70	50.8	59

透镜组件（包含透镜及安装座）

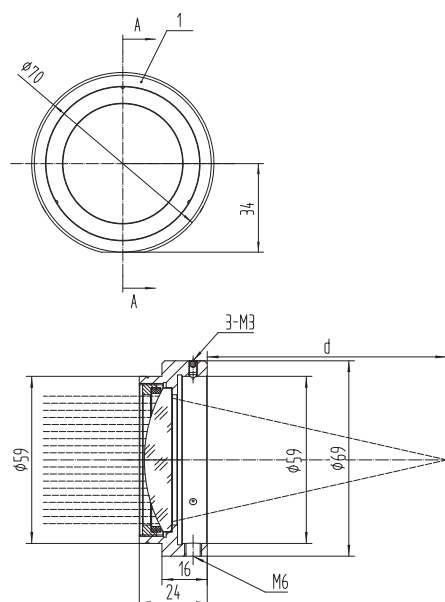
用于 GLORIA 系列光源的会聚。如果多种光源附件累加应用，可以直接用 3 个 M3 锁紧钉来锁紧；在其它应用场合，可以用 M6 螺钉来固定安装本透镜组件。

型号	材料	焦距 (mm)	F#	聚焦距离d (mm)	透镜外径尺寸
LCG50.8-75	玻璃	75	1.6	59	50.8mm, 有效通光孔径 46mm
LCG50.8-100		100	2.2	84.5	
LCG50.8-150		150	3.3	134.5	
LCG50.8-200		200	4.3	183.4	
LCG50.8-250		250	5.4	234.5	
LCG50.8-300		300	6.5	284.5	
LCQ50.8-75	石英	75	1.6	52.7	
LCQ 50.8-100		100	2.2	84.5	
LCQ 50.8-150		150	3.3	134.5	
LCQ 50.8-200		200	4.3	184.5	
LCQ 50.8-250		250	5.4	233.5	
LCQ 50.8-300		300	6.5	284.5	
LCQ 50.8-400			8.7	384.5	

注：d为光斑聚焦距离，详见型号规格表。聚焦距离因为波长色差等原因，会有所变化。



透镜安装座



可调空间密封管

在实际应用中，有时候需要将光源输出光路封闭起来或者改变透镜的安装位置，如将光源与光谱仪之间的光路封闭起来，避免光源输出影响到其它环境，就需要配置可调空间密封管。卓立汉光提供了一系列的密封管，用于不同的应用场合。

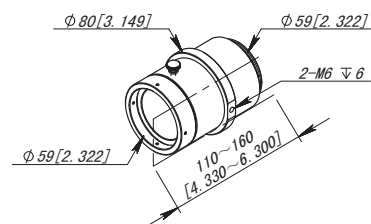
LHP150 用于封闭光源输出光路，适合于光源已安装 150mm 焦距透镜的光源输出。

LHP150 一端可以安装在光源输出口，另一端可以安装 LLM50.8 透镜安装座，用于改变透镜的安装位置。

型号	光源适配口径 (mm)	有效通光口径 (mm)	外径 (mm)	可扩展范围 (mm)
LHP150	59	46	80	110~160



LHP150

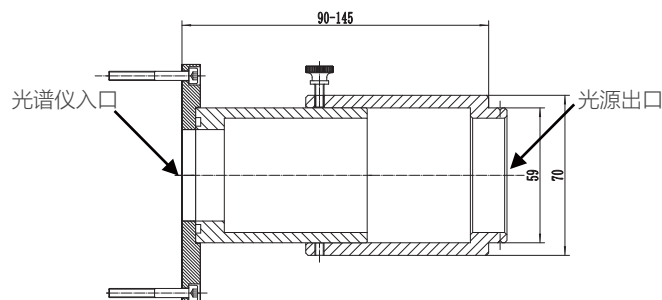


TLS-F1

用于封闭 GLORIA 光源与 Omni-λ 光谱仪之间的光路。

适合于光源已安装 150mm 焦距透镜的光源输出，兼容光谱仪安装或无安装 SD 滤光片轮。

型号	光源适配口径 (mm)	有效通光孔径 (mm)	外径 (mm)	可扩展范围 (mm)
TLS-F1	59	46	70	90~145

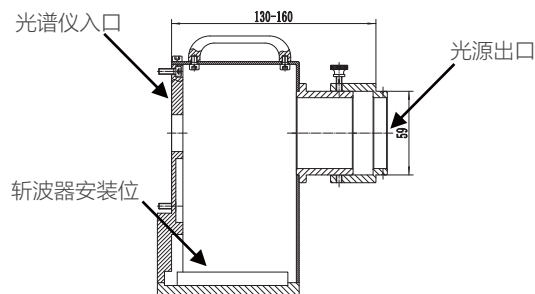


TLS-F2

用于封闭 GLORIA 光源与 Omni-λ 光谱仪之间的光路。

适合于光源已安装 150mm 焦距透镜的光源输出。同时预留了 SR540 斩波器的安装位置。

型号	光源适配口径 (mm)	有效通光孔径 (mm)	外径 (mm)	可扩展范围 (mm)
TLS-F2	59	46	--	130~160



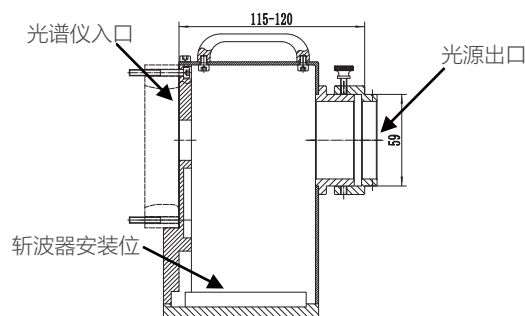
TLS-F3

用于封闭 GLORIA 光源与 Omni-λ 光谱仪之间的光路。

适合于光谱仪安装 SD 滤光片轮，光源已安装 150mm 焦距透镜的光源输出。

同时预留了 SR540 斩波器的安装位置。

型号	光源适配口径 (mm)	有效通光孔径 (mm)	外径 (mm)	可扩展范围 (mm)
TLS-F3	59	46	--	115~120



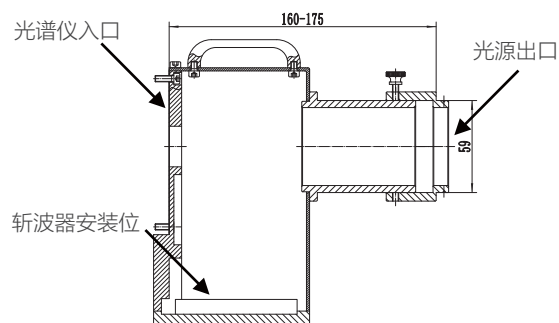
TLS-F5

用于封闭 GLORIA 光源与 Omni-λ 光谱仪之间的光路。

适合于光谱仪安装 SD 滤光片轮，光源已安装 200mm 焦距透镜的光源输出。

同时预留了 SR540 斩波器的安装位置。

型号	光源适配口径 (mm)	有效通光孔径 (mm)	外径 (mm)	可扩展范围 (mm)
TLS-F5	59	46	--	160~175



注意：TLS-F1到TLS-F5只适合于Omni-λ系列光谱仪的手动狭缝，不能用于电动狭缝。

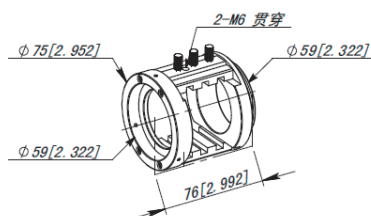
滤光片座

可安装长波通滤光片、短波通滤光片、中性密度滤光片或其他滤光片，改变光源输出的光谱范围或强度。

滤光片固定架分为开放式和密封式 2 种。

开放式滤光片固定架，可以方便更换 50×50mm 方形或直径 50mm 圆形的滤光片。

LFM1-50: 50mm开放式滤光片座

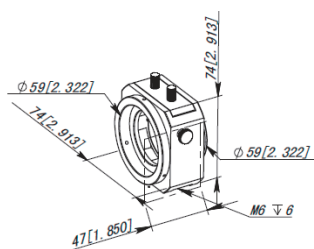


滤光片安装示意图

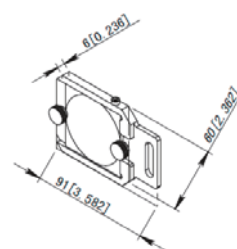
LFM1-50可以同时安装3个滤光片，每个滤光片安装需要额外选择1个LFM3-50.8滤光片抽板。

LFM2-50: 50mm封闭式滤光片座

LFM2-50只能安装一个滤光片（方形、圆形）。



LFM3-50.8: 50.8mm开放式滤光片座抽板

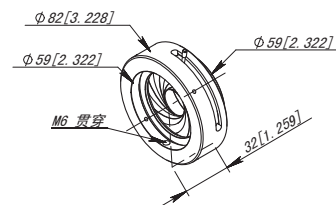


型号规格说明

型号	接口法兰尺寸 (mm)	有效通光口径 (mm)	适配滤光片尺寸 (mm)		说明
			口径	最大厚度	
LFM1-50	59	46	—	—	开放式，最多可安装3块滤光片，需要额外配置 LFM3-50.8
LFM2-50	59	46	φ 50、φ 50.8	10	密封式，只能安装1块滤光片
LFM3-50.8	—	46	50X50, 50.8X50.8	—	用于LFM1-50中安装滤光片

可调光阑

在光源应用中，用户有时需要随时调整光斑的大小和强度，为此卓立汉光专门设计了可调光阑。您可以通过调光阑对光源的光强和光斑大小进行任意调节，且两端可自由连接其它附件。请注意，当光源功率在 200W 及以上时，需要在可调光阑前面安装滤光片，以便滤除红外部分，以免过热对可调光阑造成损伤。

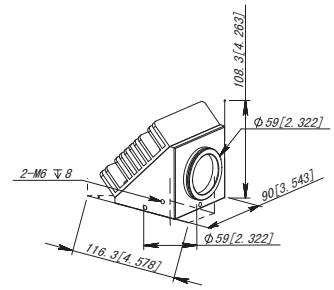
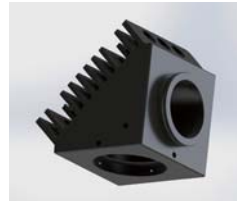


型号	光源适配口径 (mm)	光圈调节范围 (mm)	长度 (mm)	模式
LMI50	59	2~50	32	手动

光束转向组件

可以对光束进行90度转折，适用波段为紫外到可见光波段。如果需要单独反射某个特定波段，可在接口上安装相应滤光片。

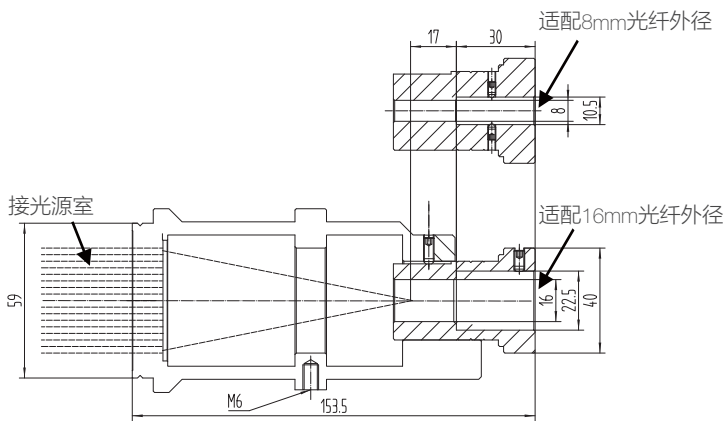
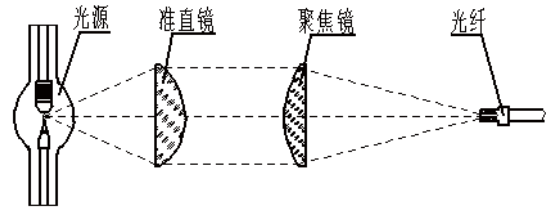
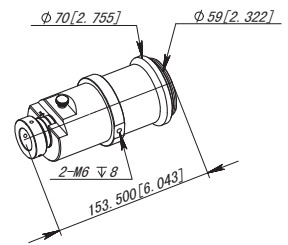
型号	适配口径 (mm)	有效口径 (mm)	光谱范围 (mm)	反射镜尺寸		模式
				直径 (mm)	厚度 (mm)	
LBT46	59	46	UV-Vis	80	5	反射镜可以更换



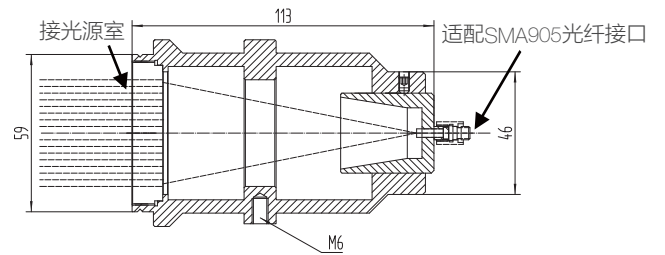
光纤与光源耦合

将光源输出的平行光会聚耦合进光纤。

型号	光源适配口径 (mm)	准直镜外径尺寸 (mm)	聚焦镜	适用的光纤束
FCM-GF2.2	59	50.8	F/2.2 玻璃	玻璃光纤, 8mm适配, 16mm适配
FCM-QF2.2	59	50.8	F/2.2 石英	石英光纤, 8mm适配, 16mm适配
FCM-QF2.2-SMA	59	50.8	F/2.2 石英	石英光纤, SMA905接口



FCM-GF2.2/ FCM-QF2.2



FCM-QF2.2-SMA