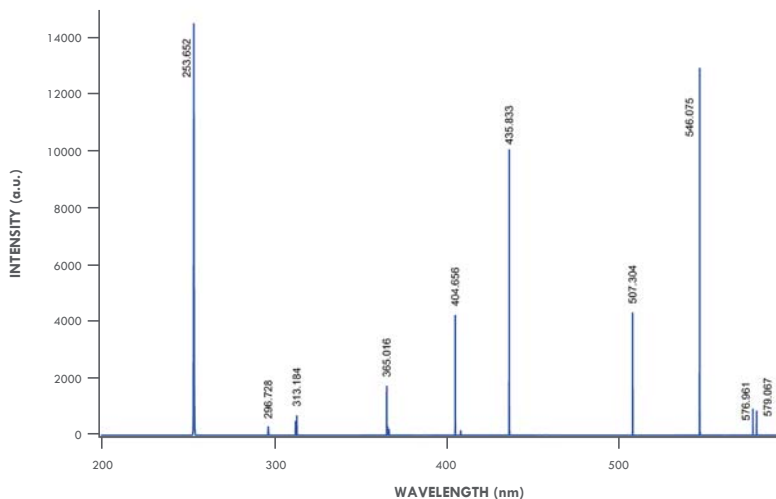


波长校准光源

LHM254汞灯

LHM254 汞灯是冷阴极低压水银放电灯，可提供能量较大的 253.65、312.57、313.15、313.18、365.02、404.66、435.84、546.07、576.96、579.07nm 等多条汞的特征谱线。主要用于光谱仪波长校准。



参数规格表

汞灯型号	起辉电压 (V)	额定功率 (W)	工作电流 (mA)
LHM254	1500	3	10

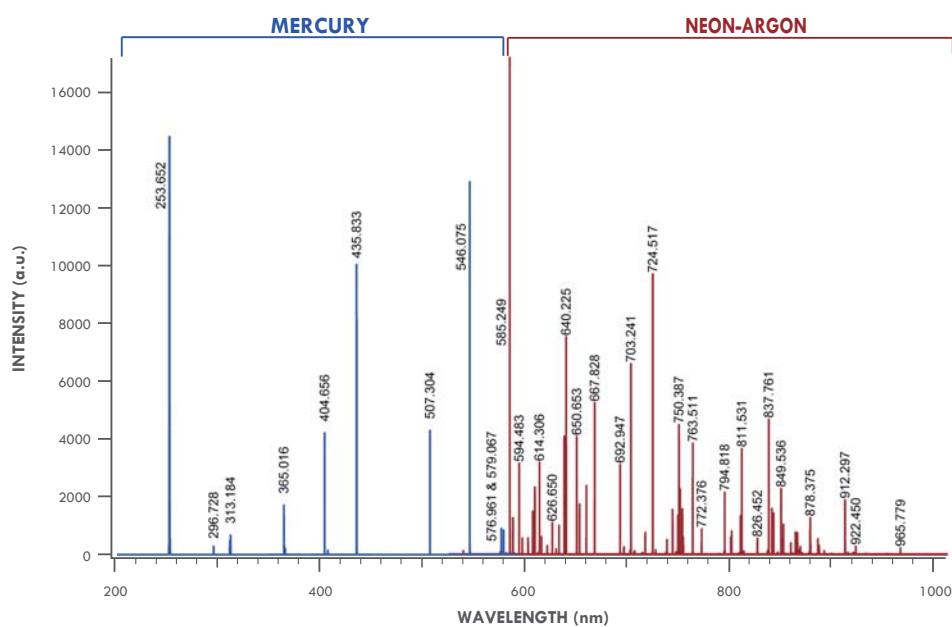
LSH-HgNe-A/B汞氖灯

LSH-HgNe-A/B 汞氖灯光源集成了汞灯和氖灯双光源，可同时提供从紫外到近红外范围的汞、氖、氩特征谱线。主要应用于光谱仪波长校准。

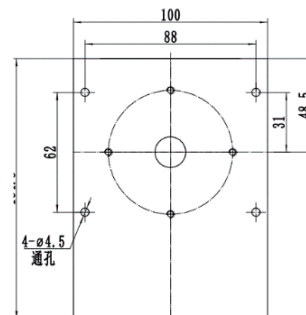
A 型适用于卓立光谱仪的电动狭缝

B 型适用于卓立光谱仪的手动狭缝

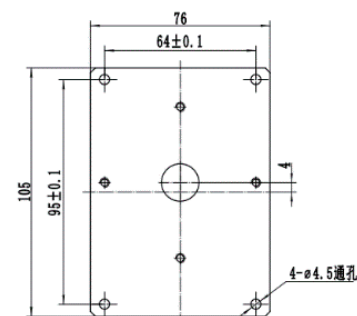
光谱图:



接口尺寸图



LSH-HgNe-A



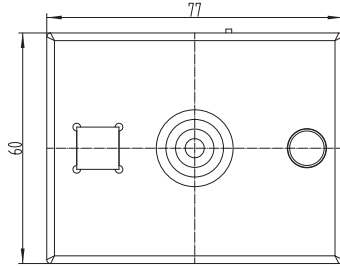
LSH-HgNe-B

LSW-Ne-M 氖灯

LSW-Ne-M 氖灯校准光源，设计小巧，长宽高为 77*60*14mm，表面安装有单晶硅片，以及十字标靶，既可用于常规的光谱仪校准用，也可用于拉曼测试的波数校准。



外形尺寸图



Ne灯谱线图

