

# 弯晶光谱仪

北京卓立汉光仪器有限公司

**Zolix**  
卓立汉光

**25<sup>th</sup>** 逐光而行 行将致远  
*Lighting steps to future*  
北京卓立汉光仪器有限公司成立二十五周年

# 弯晶光谱仪

## 产品简介

X 射线晶体光谱仪 (x-ray imaging crystal spectrometer) 常用于高能射线的测量，按照使用晶体分为：平面晶体谱仪和弯晶谱仪。

通常情况下，平面晶体谱仪由于器结构简单，加工难度低而广泛应用于 X 射线光谱分析，是一种最简单的 X 射线光谱测量仪器。然而平面谱仪不具备聚焦功能，因此收光效率低，谱线强度弱。此外光源尺寸对光谱分辨率的影响明显，不满足高光谱分辨的测量需求。弯曲晶体谱仪通过将分光晶体衍射面弯曲成各种曲面而达到强聚焦的目标。

球面弯曲晶体，同时具备色散与成像的二维特性。结合晶体布拉格衍射和球面镜聚焦特性，在没有狭缝或真空的情况下，结合二维 X 射线探测器，可以同时得到光谱和空间分辨的 X 射线光源像。目前球面弯晶在惯性约束和磁约束等离子体诊断中都得到了广泛的应用。

等离子体离子温度，旋转速度是表征聚变等离子体性能的重要参数，也是开展众多等离子体物理问题研究的数据基础。在托卡马克装置中，弯晶谱仪通过测量等离子体杂质谱线的多普勒频移与多普勒展宽来测量离子温度和旋转速度。

基于其不依赖于中性束注入以及在各种射频波加热下都能正常运行的特性，尤其适合纯射频波加热下等离子体温度的测量，是托卡马克装置中的重要物理诊断之一。

北京卓立仪器有限公司基于客户需求及过去 20 年的光谱研发经验，推出成套的弯晶光谱仪测试系统。

**Zolix**  
卓立汉光

北京卓立汉光仪器有限公司成立二十五周年

25<sup>th</sup>

逐光而行 行将致远

Lighting steps to future

**TEO**

先锋科技

Titan Electro-Optics

3大板块产品

光谱与影像产品

工业光电与精密机械

激光与测量产品



关注了解更多



知名光电产品集成商



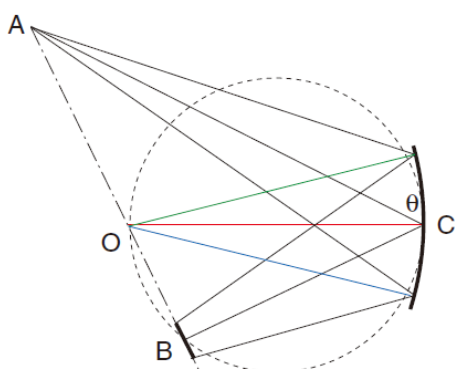
一键触达光电臻品

## 弯晶谱仪的原理

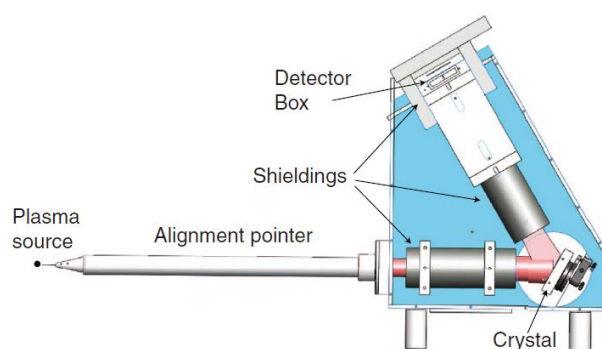
### RTS- SEMR 拉曼电镜光谱系统

弯晶谱仪是一种用于 X 射线光谱测量的重要工具，它基于布拉格衍射定律工作，通过合理选择材料和弯晶的形状，能够精确控制 X 射线的衍射效应，从而实现 X 射线的单色反射聚焦。其构型多样，包括约翰型、约翰森、对数螺线、椭球和 Von Hamos 等，广泛应用于科学研究、工业检测等领域。主要部件包含有：根据所需测试范围的弯晶，成套光路搭建，以及后端探测设备（真空相机为主）。在弯晶谱仪各部件中，探测器是决定弯晶谱仪系统性能的关键设备之一，尤其是在长脉冲高功率辅助加热等离子体运行条件下，不仅需要高的计数率，同时也要有好的动态范围反映加热前后等离子体参数变化。弯曲的晶体并不能使 X 射线聚焦，但是能够以衍射的方式使 X 射线汇聚成一条线或一个点。曲面弯晶可以是透射式或反射式的，而且可以弯曲成与圆柱面、球面、环面或对数曲面的一小部分相符合的曲面。

### 弯晶谱仪原理图：



A 为入射点，B 为成像面，



用于 Tokamak 上球面弯晶谱仪示意图



## 弯晶谱仪的主要参数

测试 X 射线波长:

弯晶谱仪主要用于 X 射线波长范围内的测量，通常在 0.1 到 10 纳米之间。通过选择不同晶格间距的晶体，可以覆盖从软 X 射线到硬 X 射线的范围。

测试能量范围

软 X 射线：适用于研究轻元素和生物样品，通常在几百电子伏特（eV）到几千电子伏特的范围。

硬 X 射线：适用于研究重元素和高密度材料，通常在几千电子伏特到几万电子伏特的范围。

光谱分辨率：根据需求，可以得到 nm 级别甚至更高的分辨率。

## 技术指标

- 波长范围：0.1-10nm
- 能量范围：几百 eV~几十 keV
- 光谱分辨率：100-1000@宽谱段； >1000@谱形测量
- 接受定制化需求

不同应用场景下相关配置参考如下：

	Visible	EUV/VUV	X-ray
Typical plasma region	Edge and divertor	Outer plasma	Core plasma
Wavelength	300-800 nm, 紫外增强设计, 扩展至~200nm	2 – 200 nm	0.1 – 10 nm
Input optics	Normal incidence mirrors	Grazing incidence mirrors	Direct views
Windows	Glass, quartz etc.	Not possible Requires vacuum extension	Polymer and Beryllium windows
Dispersion	Grating	Grating	Crystal or pulse-height
Detectors	CCD, CMOS	MCP, CCD	CCD, cmos, Active Pixel Photon counting

**Zolix**  
卓立汉光

北京卓立汉光仪器有限公司成立二十五周年

**25**  
逐光而行 行将致远  
Lighting steps to future

**TEO**  
先锋科技  
Titan Electro-Optics

3大板块产品

光谱与影像产品

工业光电与精密机械

激光与测量产品



关注了解更多



知名光电产品集成商



一键触达光电臻品

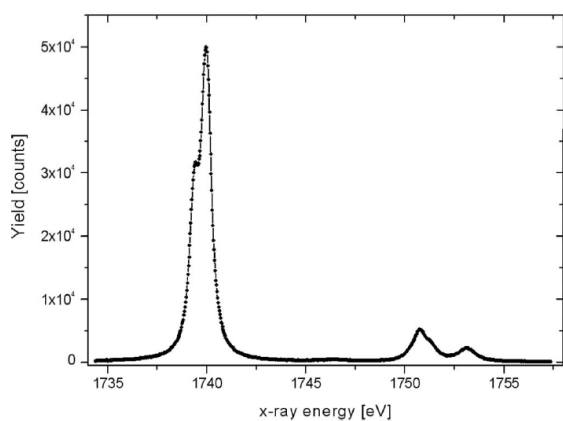
## 弯晶谱仪的相关应用领域

材料科学：用于研究材料的微观结构和成分。

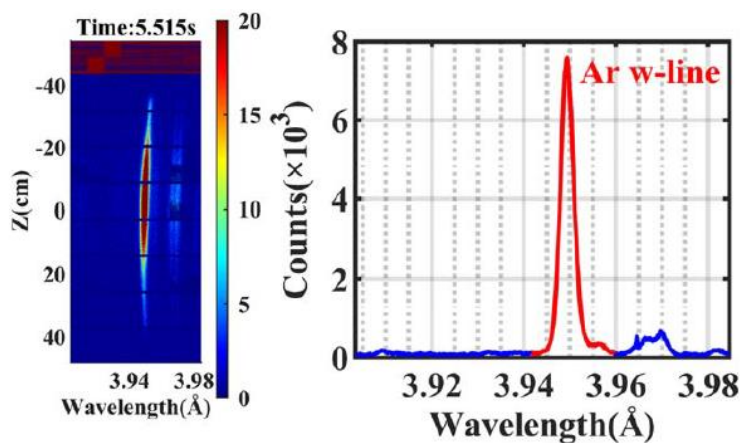
物理学：用于研究高能物理现象和粒子特性，如惯性约束和磁约束等离子体诊断中使用

化学分析：用于定量和定性分析化合物中的元素

## 相关测试数据案例



案例一：用 Andor 真空相机搭建的弯晶谱仪获得的 Si K $\alpha$ 谱线



案例二：使用 Detrics 的 PILATUS 相机搭建的弯晶谱仪测得的数据

**Zolix**  
卓立汉光

北京卓立汉光仪器有限公司成立二十五周年

**25**  
逐光而行 行将致远  
Lighting steps to future

**TEO**  
先锋科技  
Titan Electro-Optics

3大板块产品

光谱与影像产品

工业光电与精密机械

激光与测量产品



关注了解更多



知名光电产品集成商



一键触达光电臻品

## 搭配的探测器选项 1 (Andor) :

高灵敏度科学级相机				
产品系列	科学级像增型 ICCD			
	腔外式 X 射线及真空紫外系列 CCD 相机			
型号	iKon-M SO	iKon-L SO	DO920	DO940
	DO934/DY934	DO936/DY936		
芯片类型	1.BN:背感光 CCD, 无涂层; 2.New-BEN:背感光 CCD; 强化工艺, 无涂层; 3.FI:前感光 CCD; 4.BR-DD:背感光深耗尽 CCD;		1.BN:背感光 CCD, 无涂层; 2.FI:前感光 CCD; 3.BR-DD:背感光深耗尽 CCD;	
有效像素	1024*1024	2048*2048	1024*255	2048*512
像素大小	13*13 μm	13.5*13.5 μm	26 x 26 μm	13.5 x 13.5 μm
满阱容量	100000e-		87000e-	
探测面尺寸	13.3*13.3mm (100% fill factor)	27.6*27.6mm (100% fill factor)	27.6*6.9	
最低制冷温度	-100°C	-55°C	-100°C	
读出速度	0.05,1,3,5MHz		4MHz	
读出噪声	<2.9e-		2.8e-	
帧频	4.4fps	0.95fps	/	/
峰值光点转换效率	>95%(BN/BEN);>90%(BR-DD)		/	/
线性度	>99%		/	/
光阴极重复频率	500KHz	500KHz	/	/
其它	1.开放式前端- DN100CF / 6cf / CF-152 法兰和刀口密封是真空室直接接口的标准配置 (iKon-M 型可旋转设计)。 2.1 MP 和 4.2 MP 传感器选项-可选择采集速度或大视场, 以最佳匹配实验需求。 3.13x13m 像素大小-理想的动态范围和分辨率的平衡, 头部封装扩展动态范围。 4.在软 x 射线范围内增加定量宽松的增强工艺背光传感器选项。 5.USB 2.0 接口-内置健壮的即插即用接口作为标准。裁剪的传感器模式跟踪稳定性, 以确保所有读出电路经历相同的温度和操作条件。 6.增强基线钳-较慢的读出最低噪音, 更快的速度更快速的读出和聚焦。 7.Labview 和 EPICS 兼容性 8.不需维护的深 TE-cooling 下降到-100 c			



## 搭配的探测器选项 2 (Dectris)

Dectris 高能 X-Ray 相机																								
产品系列	PILATUS3 S			PILATUS3 X CdTe					PILATUS3 X								EIGER2 X					MYTHEN2 X		
规格	6M	2M	1M	2M	1M	300K	300K-W	100K-M	300K	300K-W	200K-A	100K-A	6M	2M	1M	100K-M	16M	9M	4M	1M	500K	1K	1D	
探测器模块数量(宽×高)	5x12	3x8	2x5	3x8	2x5	1x3	3x1	1x1	1x3	3x1	1x2	1x1	5x12	3x8	2x5	1x1	4x8	3x6	2x4	1x2	1	/	/	
敏感区域(宽度×高度)[mm]	423.6x434.6	253.7x288.8	168.7x179.4	253.7x288.8	168.7x179.4	83.8x106.5	253.7x33.5	83.8x33.5	83.8x106.5	253.7x33.5	83.8x70.0	83.8x33.5	423.6x434.6	253.7x288.8	168.7x179.4	83.8x33.5	311.1x327.2	233.1x244.7	155.1x162.2	77.1x79.7	77.1x38.4	320 450 1000	320 450	
非活动区域[%]	8.5	8	7.2	0.085	0.078	0.061	0.016	0.002	5.5	0.9	4.3	0	8.5	8	7.2	0	/					/		
像素大小[μm]	172x172			172x172					172x172								75x75					/		
像素总数	2463x2527	1475x1679	981x1043	1475x1679	981x1043	487x619	1475x195	487x195	487x619	1475x195	487x407	487x195	2463x2527	1475x1679	981x1043	487x195	4148x4362	3108x3262	2068x2162	1028x1062	1028x512	1280x1	640x1	
间隙宽度:hor/ver[像素]	7*/17			7*/17	7*/17	-*/17	7*/-	-*/-	-/17	7/-	-/17	0	7*/17	7*/17	7*/17	/					/			
阈能[千电子伏]	2.7-18			8-40					2.7-18	2.7-18	3.5-18	3.5-18	2.7-18	2.7-18	2.7-18	2.7-18	12/38	12/38	12/38	-/38	-/-	50/8	50	
最大帧速率[赫兹]	25			250	500					500	500	500	500	/	/	/	500	130	230	500	2000	2000	1000	
计数器深度[位]	20位(1, 048, 575计数)			20bits(1,048,576counts)					20位(1, 048, 575计数)								/					/		
点扩散函数	1pixel(FWHM)			1pixel(FWHM)					1pixel(FWHM)								1pixel(FWHM)					1		
尺寸(宽×高×深)[毫米]	590x603x455	384x424x456	265x286x455	384x424x456	265x286x455	158x193x262	280x62x296	114x69x118	158x193x262	280x62x296	156x155x284	156x115x280	590x603x455	384x424x456	265x286x455	114x69x118	400x430x500	340x370x500	235x237x372	114x133x242	114x92x242	110x30x160		
重量[千克]	92	46	25	46	25	7.5	7	0.9	7.5	7	5.4	4.5	92	46	25	0.9	55	41	15	4.7	3.7	0.4		
功耗[瓦]	580	250	165	250	165	30	30	30	36	36	30	30	580	250	165	30	/					/		
缺陷像素	< 0.1%			< 0.1%					< 0.1%								/					/		
读出时间[毫秒]	2.04			0.95					0.95								/					89		
模块冷却	水冷			水冷					水冷	水冷	气冷	气冷	水冷	水冷	水冷	水冷	/					气冷		
电子冷却	气冷			气冷	气冷	水冷	水冷	气冷	水冷	水冷	气冷						/					/		
最大计数率[phts/s/像素]	1 10 <sup>7</sup>			1 · 10 <sup>7</sup>					1 10 <sup>7</sup>								/					/		
外部触发器/门	SV TTL			5V TTL					5V TTL								/					/		

能量辨别阈值				2	687 5
能量范围[千电子伏]				6.0 - 40	5 - 40
计数率能力[光子/秒/像素]				10 <sup>7</sup>	/
硅传感器厚度[米]	/	/	/	450	
真空兼容性(可选)				不	
数据格式				HDF5 / NeXus	
其它	<p>计数率高达 10 Mcts/秒/像素 单光子计数模式下的 x 光直接探测 25 赫兹帧速率 无读出噪声 没有暗电流 出色的点扩展功能 无溢出 20 位计数器</p>	<p>高量子效率, 高达 100 千电子伏 出色的计数率稳定性 无噪声单光子计数 没有图像滞后或余辉 出色的点扩展功能 高达 500 赫兹的帧速率 无溢出 20 位计数器 室温下低维护操作 易于集成</p>	<p>计数率高达 10 Mcts/秒/像素 单光子计数模式下的 x 光直接探测 无读出噪声 没有暗电流 无溢出 20 位计数器 出色的点扩展功能 真空和低能量阈值选项可用</p>	<p>计数率能力 10<sup>7</sup> 光子/秒/像素 75 米像素的高空间分辨率 千赫帧速率, 无死区读出 两种能量鉴别阈值 泵和探针实验的可门控检测 大有效面积, 角度覆盖范围广 单像素点扩散函数 无读出噪声或暗电流 紧凑型外壳 所有组件的室温操作</p>	<p>无读出噪声或暗电流 4 至 40 千电子伏的出色信噪比 24 位动态范围下的帧速率 1000 赫兹 最高决议与 50 微米宽地带 两种模块尺寸: 1280 和 640 条 多模块操作, 角度覆盖范围广 通过网络客户端、套接字连接或规范轻松控制 带有电子门控和外部触发器的检测器控制系统 (DCS4) 允许定制多模块解决方案和与其他系统的完全检测器同步。</p>
应用领域	1.大分子晶体学 (MX) 2.化学晶体学 3.单晶衍射 (SCD) 4..小角度和广角 X 射线散射 SAXS/WAXS 5.X 射线粉末衍射 (XRPD) 6.表面衍射 7.相关衍射 8.能谱探测 9.时间分辨实验				
备注	<p>PILATUS3 X 系列的出色之处在于高达 500 赫兹的帧速率和亚毫秒级的读出时间, 从而实现了新的实验策略。感兴趣区域读取模式允许您利用最高的帧速率, 即使是最大的 PILATUS3 X 型号。PILATUS3 X 系列探测器的特点是 DECTRIS 即时重新触发。这项专利技术实现了非瘫痪计数、增强的高计数率性能、减少的读出时间和高度精确的计数率校正。DECTRIS 即时触发技术克服了以前光子计数探测器固有的计数率限制。</p> <p>采用了 DECTRIS 重新触发技术, 该技术首次与 PILATUS3 一起推出, 支持高达 10 的四倍光子计数能力 7 光子/秒/像素 EIGER 的连续读数已被增强为完全无死区。探测器现在提供了第二个可调能量鉴别阈值, 并为泵和探针实验提供了可转换的探测。</p>				



## 北京卓立汉光仪器有限公司

服务网络：北京 | 上海 | 深圳 | 成都 | 西安 | 长春 | 郑州

电话: 010 56370168 邮箱: info@zolix.com.cn www.zolix.com.cn

